

CD/DVD-speler

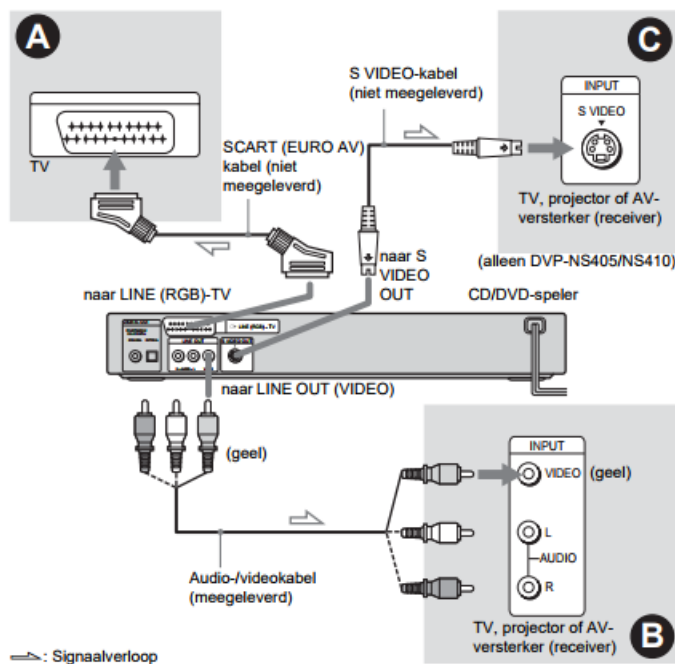
Sony DVP NS405

<https://www.sony.nl/electronics/support/res/manuals/3074/30742634M.pdf>

Aansluitingen

!! Sluit de kabels stevig aan om ongewenste ruis te voorkomen

1. Afhankelijk van de ingang van op de TV, projector of AV-versterker zijn er verschillende soorten videokabels. Sluit de gepaste kabel aan in de juiste ingang.



2. Sluit ook de geluidskabels stevig aan
3. Steek de stekker van de CD/DVD-speler en van de TV in het stopcontact

Discs afspelen

1. Zet de TV aan
2. Druk op I/ON
3. Stel de ingangskeuzeschakelaar van uw TV zo in dat het signaal van de speler op het TV-scherm verschijnt
4. Open de disc-lade van de CD/DVD-speler
5. Druk op PLAY

Verhelpen van storingen

Voeding

- Controleer of de stroomkabel goed is aangesloten

Beeld

- Geen beeld of beeldruis
 - Sluit de kabel goed aan
 - Controleer of de verbindingkabels beschadigd zijn
 - Controleer de aansluiting op de TV en stel de ingangskeuzeschakelaar goed in
 - Kijk na of de disc vuil of vervormd is
 - Maak geen tussenverbinding met een videorecorder
- Het beeld vult niet het volledige scherm bij juiste scherminstellingen
 - de breedte/hoogte-verhouding ligt vast op de DVD

Geluid

- Geen geluid
 - Sluit de kabel goed aan
 - Controleer of de verbindingkabels beschadigd zijn
 - Kijk na of de DVD-speler aangesloten is op de juiste ingang van de versterker
 - Kijk na of de ingang van de versterker goed is ingesteld
 - Controleer of het toestel niet in pauzestand, vertraagde weergave-stand, snel vooruit-stand of snel achteruit-stand staat
 - Controleer de audio-instellingen
- Het geluid is vervormd
 - Zet AUDIO VERZWAKKER in de audio-instellingen op AAN
- Het geluid is te laag
 - Het volume kan verbeteren door in het menu 'audio DRC' de optie TV te kiezen
 - Zet AUDIO VERZWAKKER in de audio-instellingen op UIT

Bediening

- De disc speelt niet
 - Plaats de disc met de weergavekant naar onderen op de disc-lade
 - Controleer of de disc niet scheef zit
 - Kijk of er geen condensvorming is opgetreden in het toestel
 - Soms kunnen bepaalde discs niet worden afgespeeld
- De taal voor de ondertiteling kan niet worden gewijzigd of afgezet
 - Probeer met het DVD menu in plaats van de directe keuzetoetsen op de afstandsbediening
 - Soms zijn er geen meertalige ondertitels opgenomen op de DVD
 - Soms kan de taal voor ondertitels niet worden gewijzigd op de DVD