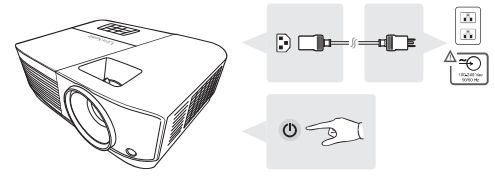
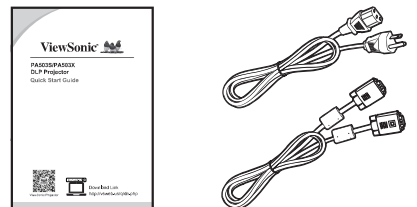
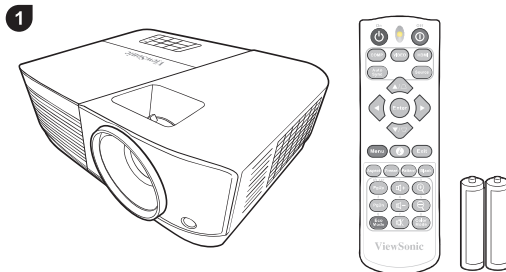




PA503S/PA503X
DLP Projector
Quick Start Guide

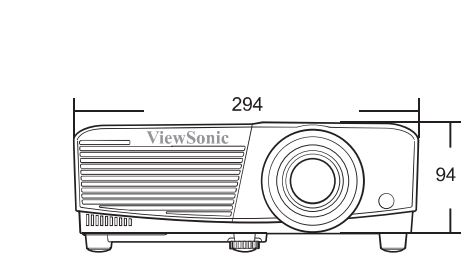
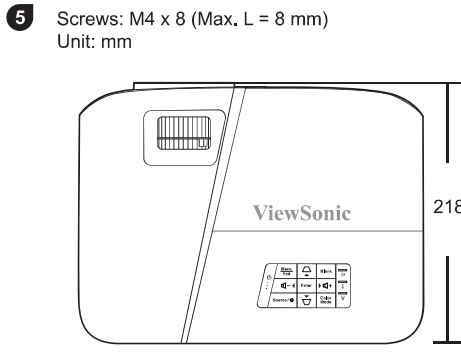
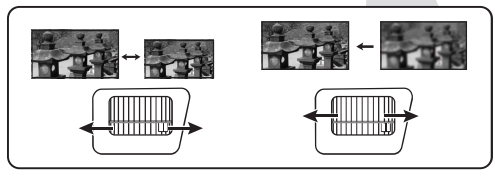
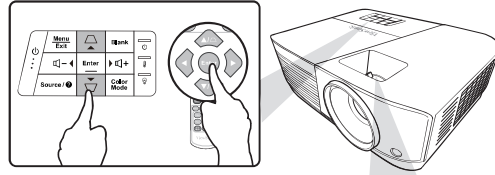
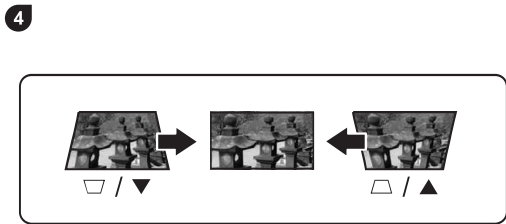
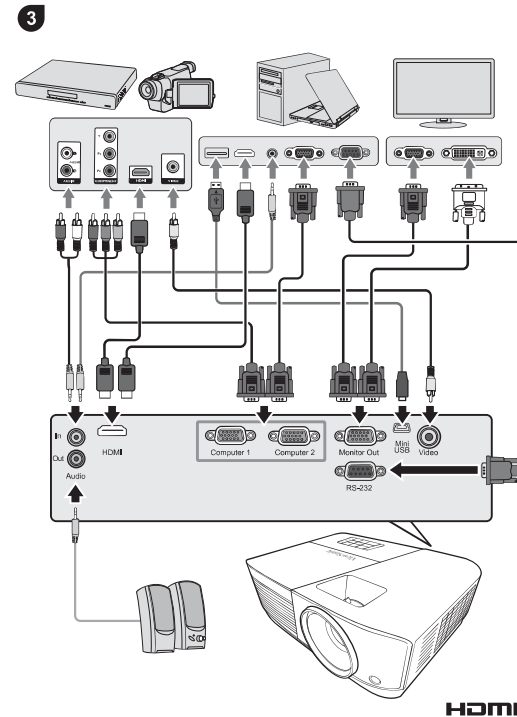
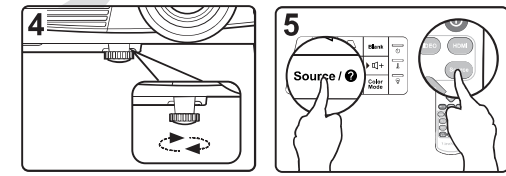
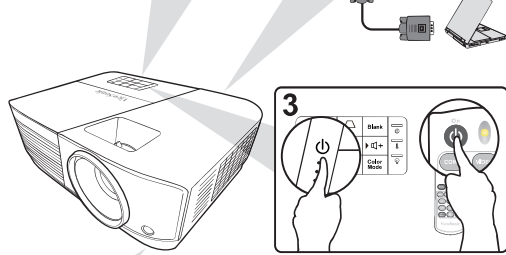
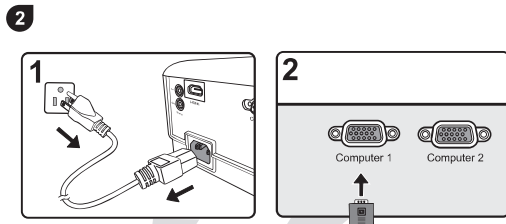
快速安装说明
快速入門指南
빠른 시작 가이드
クイックスタートガイド
Ръководство за бърз старт
Vodič za brzo pokretanje
Uvodní příručka
Aan de slag
Pika-aloitusopas
Guide de démarrage rapide
Schnellstarthandbuch
Объяснение за бърз старт
Első lépések
Guida introduttiva

Przewodnik Szybki start
Guía de Inicio Rápido
Ghid de pornire rapidă
кратко руководство по началу работы
Vodič za brzi početak
Priručka so stručným návodom
Vodnik za hitri začetek
Guía de inicio rápido
Snabbstartsguide
Hızlı Başlangıç Kılavuzu
короткий посібник користувача
Panduan Mulai Cepat
تعليم البدء السريع

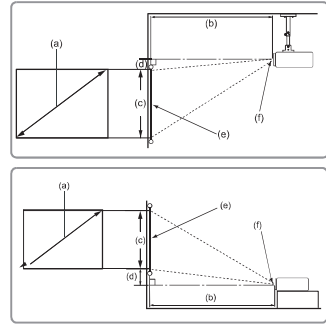


Download Link
<http://vsweb.us/q/dn.php>

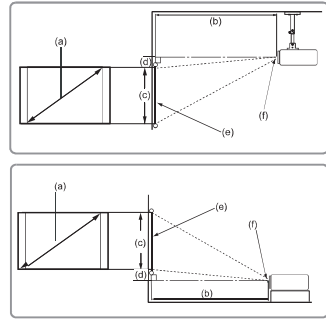
P/N:4J.3LL01.003



• 4:3 image on a 4:3 screen



• 4:3 image on a 16:10 screen



(e): Screen (f): Center of lens

(a) Screen Size		4:3 image on a 4:3 Screen									
		(b) Projection distance				(c) Image height				(d) Vertical offset	
inch	mm	min.	max.	min.	max.	min.	max.	min.	max.	min.	max.
60	1524	94	2385	103	2623	36	914	3,6	91,4	3,6	91
70	1778	110	2782	120	3060	42	1067	4,2	106,7	4,2	107
80	2032	125	3179	138	3497	48	1219	4,8	121,9	4,8	122
90	2286	141	3577	155	3935	54	1372	5,4	137,2	5,4	137
100	2540	156	3974	172	4372	60	1524	6,0	152,4	6,0	152
110	2794	172	4372	189	4809	66	1676	6,6	167,6	6,6	168
120	3048	188	4769	207	5246	72	1829	7,2	182,9	7,2	183
130	3302	203	5167	224	5683	78	1981	7,8	198,1	7,8	198
140	3556	219	5564	241	6121	84	2134	8,4	213,4	8,4	213
150	3810	235	5962	258	6558	90	2286	9,0	228,6	9,0	229
160	4064	250	6359	275	6995	96	2438	9,6	243,8	9,6	244
170	4318	266	6756	293	7432	102	2591	10,2	259,1	10,2	259
180	4572	282	7154	310	7869	108	2743	10,8	274,3	10,8	274

(a) Screen Size		4:3 image on a 16:10 Screen									
		(b) Projection distance				(c) Image height				(d) Vertical offset	
inch	mm	min.	max.	min.	max.	min.	max.	min.	max.	min.	max.
60	1524	83	2106	91	2317	32	808	3,2	81	3,2	81
70	1778	97	2457	106	2703	37	942	3,7	94	3,7	94
80	2032	111	2809	122	3089	42	1077	4,2	108	4,2	108
90	2286	124	3160	137	3476	48	1212	4,8	121	4,8	121
100	2540	138	3511	152	3862	53	1346	5,3	135	5,3	135
110	2794	152	3862	167	4248	58	1481	5,8	148	5,8	148
120	3048	166	4213	182	4634	64	1615	6,4	162	6,4	162
130	3302	180	4564	198	5020	69	1750	6,9	175	6,9	175
140	3556	194	4915	213	5406	74	1885	7,4	188	7,4	188
150	3810	207	5266	228	5793	79	2019	7,9	202	7,9	202
160	4064	221	5617	243	6179	85	2154	8,5	215	8,5	215
170	4318	235	5968	258	6565	90	2289	9,0	229	9,0	229
180	4572	249	6319	274	6951	95	2423	9,5	242	9,5	242

There is 3% tolerance among these numbers due to optical component variations. It is recommended that if you intend to permanently install the projector, you should physically test the projection size and distance using the actual projector in situ before you permanently install it, so as to make allowance for this projector's optical characteristics. This will help you determine the exact mounting position so that it best suits your installation location.

