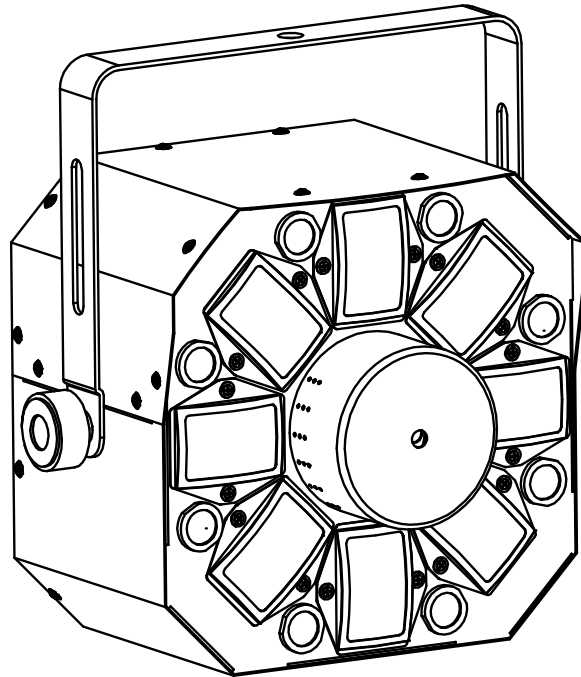


# INVADER



## NEDERLANDS Handleiding

Other languages can be downloaded from:  
[WWW.JB-SYSTEMS.EU](http://WWW.JB-SYSTEMS.EU)



*Version: 2.0*

**JB SYSTEMS**



### **EN - DISPOSAL OF THE DEVICE**

Dispose of the unit and used batteries in an environment friendly manner according to your country regulations.

### **FR - DÉCLASSER L'APPAREIL**

Débarrassez-vous de l'appareil et des piles usagées de manière écologique conformément aux dispositions légales de votre pays.

### **NL - VERWIJDEREN VAN HET APPARAAT**

Verwijder het toestel en de gebruikte batterijen op een milieuvriendelijke manier conform de in uw land geldende voorschriften.

### **DU - ENTSORGUNG DES GERÄTS**

Entsorgen Sie das Gerät und die Batterien auf umweltfreundliche Art und Weise gemäß den Vorschriften Ihres Landes.

### **ES - DESHACERSE DEL APARATO**

Reciclar el aparato y pilas usadas de forma ecologica conforme a las disposiciones legales de su país.

### **PT - COMO DESFAZER-SE DA UNIDADE**

Tente reciclar a unidade e as pilhas usadas respeitando o ambiente e em conformidade com as normas vigentes no seu país.

# GEbruIKSAANWIJZING

Hartelijk dank voor de aankoop van dit JB Systems® product. Lees voordat u dit apparaat in gebruik neemt deze gebruiksaanwijzing zorgvuldig door, om ten volle te kunnen profiteren van alle mogelijkheden en voor uw eigen veiligheid.

## KENMERKEN

- Dit apparaat is ontworpen om decoratieve effectverlichting te produceren en wordt in lichtshowsysteem gebruikt.
- Koop slechts een effect en u hebt ze allemaal!
- Dit ongelooflijke effect mengt 3 verschillende effecten in een schitterende combinatie:
  - LED effect, vergelijkbaar met onze LED DEVIL (5 LEDs van 3 Watt met verschillende kleuren: rood, groen, blauw, oranje, wit).
  - LED STROBOSCOOP: krachtige witte LEDs (8 stuks van 1 Watt).
  - LASER-effect: schitterende rood (150 mW) / groene (50 mW) laserpatronen.
- Een groot aantal verschillende interne programma's om het leven simpel te houden!
  - DMX-besturing: 1 kanaal voor een eenvoudige bediening of 9 kanalen voor een volledige controle.
  - Stand-alone: geluidgestuurd (ingebouwde microfoon) of automatisch.
  - Master/Slave: prachtige gesynchroniseerde shows.
- 3-cijferig LED-display voor eenvoudige menunavigatie.
- IEC lichtnet ingang + uitgang voor gemakkelijk doorverbinden.
- Voorbereid voor draadloze DMX: gewoon een optionele WTR-DMX DONGLE inpluggen ! (Briteq® bestelcode: 4645)
- Sleutel bediende aan-/uitschakelaar en noodstop (interlock) ingang voor extra veiligheid.
- Voldoet aan EN 60825-1:2014 voor Laserveiligheid.

## VÓÓR GEBRUIK

- Controleer het apparaat op transportschade voordat u het in gebruik neemt. Als er schade is, gebruik het apparaat dan niet en raadpleeg eerst uw dealer.
- **Belangrijk:** Dit apparaat verliet de fabriek in perfecte staat en goed verpakt. Het is absoluut noodzakelijk dat de gebruiker de veiligheidsinstructies en waarschuwingen in deze gebruiksaanwijzing strikt opvolgt. Eventuele schade veroorzaakt door verkeerde behandeling valt niet onder de garantie. De dealer neemt geen verantwoordelijkheid voor eventuele fouten of problemen die worden veroorzaakt door het niet naleven van deze handleiding.
- Bewaar dit boekje op een veilige plaats voor toekomstige raadpleging. Als u de armatuur verkoopt, voeg dan deze gebruiksaanwijzing bij.

### Controleer de inhoud:

Controleer of de kartonnen doos de volgende items bevat:

- INVADER
- 2 sleutels (voor de sleutelschakelaar)
- Reserve connector voor noodstop
- Netsnoer
- Gebruiksaanwijzing

## VEILIGHEIDSINSTRUCTIES:



**LET OP:** Verwijder de bovenste afdekking niet, om het risico op elektrische schokken te verminderen. Er bevinden zich geen door de gebruiker te repareren onderdelen in het apparaat. Laat het onderhoud alleen door gekwalificeerd onderhoudspersoneel uitvoeren.



De bliksemschicht met pijl binnenin een gelijkzijdige driehoek is bedoeld om de gebruiker te waarschuwen op de aanwezigheid van ongeïsoleerde "gevaarlijke spanning" binnen de behuizing van het product, die van voldoende omvang is om een risico op elektrische schokken te vormen.



Het uitroepteken binnen een gelijkzijdige driehoek is bedoeld om de gebruiker te waarschuwen op de aanwezigheid van belangrijke gebruiks- en onderhouds- (reparatie)aanwijzingen in de documentatie die bij dit apparaat is gevoegd.



Dit symbool betekent: Alleen gebruik binnenshuis.



Dit symbool betekent: Lees de instructies.



Dit symbool betekent: De minimale afstand van de verlichte objecten. De minimale afstand tussen de lichtbron en het verlichte oppervlak moet meer dan 1 meter zijn.

- Probeer ter bescherming van het milieu het verpakkingsmateriaal zoveel mogelijk te recyclen.
- Een nieuw lichteffect veroorzaakt soms enige ongewenste rook en/of geur. Dit is normaal en verdwijnt na enkele minuten.
- Stel dit apparaat niet bloot aan regen of vocht bloot ter voorkoming van risico op brand of elektrische schokken.
- Als het apparaat na transport in een warme ruimte wordt gebracht, wacht dan tot het is aangepast aan de omgevingstemperatuur, om te voorkomen dat er binnen het apparaat condens wordt gevormd. Condens kan soms verhinderen dat het apparaat op volle capaciteit werkt of kan zelfs schade veroorzaken.
- Dit apparaat is uitsluitend geschikt voor gebruik binnenshuis.
- Zorg ervoor dat er geen metalen voorwerpen of vloeistoffen in het toestel terechtkomen. Dit kan elektrische schokken of storing veroorzaken. Als er voorwerpen van buitenaf in het apparaat terechtkomen, haal dan onmiddellijk de stekker uit het stopcontact.
- Plaats de armatuur op een goed geventileerde plek, uit de buurt van brandbare materialen en/of vloeistoffen. De armatuur moet op minstens 50 cm vanaf omringende muren worden bevestigd.
- Bedek geen ventilatieopeningen, omdat dit tot oververhitting kan leiden.
- Voorkom het gebruik in stoffige omgevingen en maak het apparaat regelmatig schoon.
- Houd het apparaat buiten het bereik van kinderen.
- Onervaren personen mogen dit apparaat niet bedienen.
- De veilige omgevingstemperatuur is tussen 15° en 40°C. Gebruik dit toestel niet bij hogere omgevingstemperaturen.
- Zorg ervoor dat er zich tijdens takelen, onttakelen en onderhoud geen ongewenste personen bevinden in het gebied onder de installatieplaats.
- Ontkoppel altijd het apparaat wanneer het voor een langere tijd niet wordt gebruikt of alvorens de lamp te vervangen of het onderhoud te beginnen.
- De elektrische installatie dient alleen door gekwalificeerd personeel en in overeenstemming met de voorschriften voor elektrische en mechanische veiligheid in uw land te worden uitgevoerd.
- Controleer of de beschikbare spanning niet hoger is dan aangegeven op het achterpaneel van het apparaat.
- Het netsnoer moet altijd in perfecte staat zijn. Schakel het apparaat onmiddellijk uit als het netsnoer is geplet of beschadigd. Het moet door de fabrikant, zijn vertegenwoordiger, of door een vergelijkbaar bevoegde persoon worden vervangen, om gevaar te voorkomen.
- Laat het netsnoer nooit met andere kabels in contact komen!
- Deze armatuur moet worden geaard om aan de veiligheidsvoorschriften te voldoen.
- Sluit het apparaat niet aan op een dimmerpack.
- Gebruik bij het installeren van het apparaat altijd een geschikte en gecertificeerde veiligheidskabel.
- Open de afdekking niet, om elektrische schokken te voorkomen. Afgezien van de lamp en de zekering bevinden zich geen onderdelen binnenin die door de gebruiker onderhouden moeten worden.
- **Repareer** nooit een zekering en overbrug nooit de zekeringhouder. **Vervang** altijd een kapotte zekering met een zekering van hetzelfde type en elektrische specificaties!

- Stop in geval van ernstige problemen met de werking het gebruik van de armatuur en neem onmiddellijk contact op met uw dealer.
- De behuizing en de lenzen moeten worden vervangen als ze zichtbaar beschadigd zijn.
- Gebruik de originele verpakking als het toestel vervoerd moet worden.
- Het is om veiligheidsredenen verboden om ongeautoriseerde wijzigingen aan het apparaat aan te brengen.

**Belangrijk:** Kijk nooit rechtstreeks in de lichtbron! Gebruik het effect niet in aanwezigheid van personen die aan epilepsie lijden.

## **LASER VEILIGHEIDSINSTRUCTIES:**

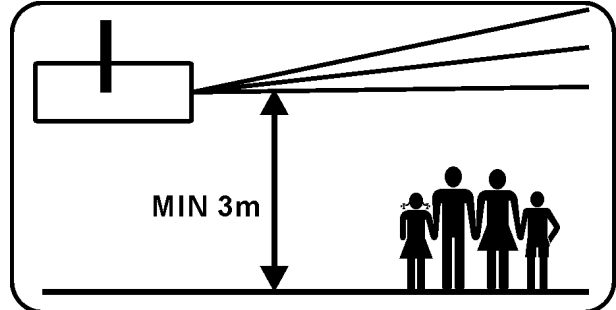
- Volgens EN 60825-1:2014 regelgeving, valt deze laser onder de classificatie 3B. Directe blootstelling aan de ogen kan gevaarlijk zijn.



**GEVAAR: LASERSTRALING!**  
**Vermijd directe blootstelling aan het oog! Laserstraling kan oogletsel en/of beschadiging van de huid veroorzaken. Alle beschermende maatregelen voor een veilig gebruik van deze laser moet worden toegepast.**

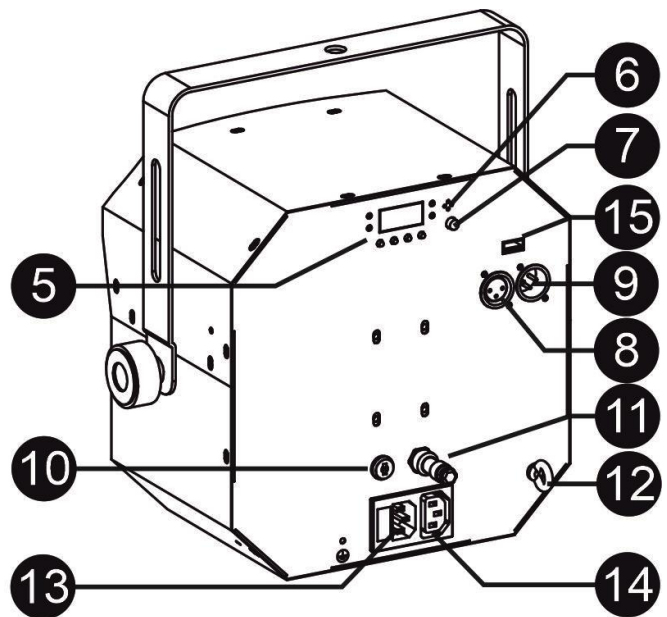
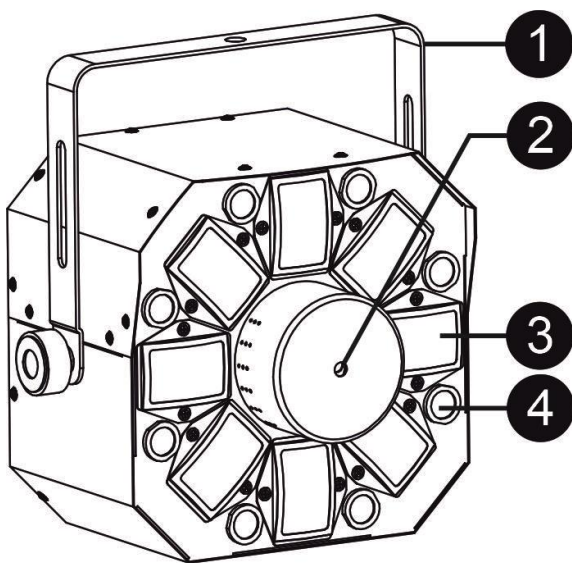


- Dit product is een zogenaamd showlaser, zend straling uit met een golflengtespectrum tussen 400 en 700 nm en het produceert lichteffecten voor shows.
- Laserlicht is anders dan elke andere lichtbron waarmee u misschien bekend mee bent. Het licht van dit product kan mogelijk oogletsel veroorzaken, indien niet correct ingesteld en correct gebruikt wordt. Laserlicht is duizenden malen meer geconcentreerd dan het licht van elke andere vorm van lichtbron. Deze concentratie van licht macht kan tot direct oogletsel leiden, voornamelijk door het verbranden van het netvlies (het lichtgevoelige gedeelte aan de achterkant van het oog). Zelfs als u geen "warmte" van een laserstraal, kunt voelen, kan het nog steeds u of uw publiek mogelijk verwonden of verblinden.
- Zelfs zeer kleine hoeveelheden van het laserlicht is potentieel gevaarlijk, zelfs op lange afstanden.
- Kijk nooit in het laserdiafragma of de laserstralen
- Richt de laserstraal nooit op mensen of dieren en laat dit apparaat nooit zonder toezicht werken.
- Deze laser mag alleen worden gebruikt voor shows. De werking van een klasse 3 B laser is alleen toegestaan als het gebruik wordt bediend door een deskundige en goed opgeleide operator.
- Afhankelijk van de classificatie, kan het bedienen van een laserproduct laserstraling produceren die permanent oogletsel en/of beschadiging van de huid kan veroorzaken. De wettelijke voorschriften voor het gebruik van een laserproduct verschillen van land tot land. De gebruiker moet zich altijd over de wettelijke voorschriften informeren die geldig zijn in zijn land en deze in zijn situatie toepassen.
- Het bovenliggende document en de hoeksteen van de laserveiligheidsnormen geven richtlijnen voor het veilig gebruik van lasers en lasersystemen door het definiëren van beheersmaatregelen voor elk van de vier laser klassen. Dit waardevolle document kan worden verkregen bij [www.lia.org](http://www.lia.org)



Houd er rekening mee dat **JB SYSTEMS** niet aansprakelijk kan worden gesteld voor schade veroorzaakt door onjuiste installaties en onervaren gebruik!

**BESCHRIJVING:**



1. **OPHANGBEUGEL:** Met 2 knoppen aan beide zijden om het apparaat te bevestigen en een montagegat om een ophanghaak te bevestigen.
2. **LASER-UITGANG:** De laserstralen verlaat hier de behuizing; zorg ervoor om NOOIT door deze opening in het toestel te kijken, terwijl de lasereffect is ingeschakeld!
3. **LENZEN LED-EFFECT:** Uitgang van het gekleurde LED-effect. Stel niet bloot aan direct zonlicht!
4. **LENZEN STROBOSCOPEFFECT:** Uitgang van het witte LED-effect. Stel niet bloot aan direct zonlicht!

5. **BEDIENINGSPANEEL:**

- a. **DISPLAY:** Toont de verschillende menu's en de geselecteerde functies.

b. **LED's:**

DMX	Aan	DMX-ingang aanwezig
AUTO	Aan	Master-modus
SLAVE	Aan	Slave-modus
GELUID	Knipperend	Geluid activering

c. **BUTTONS:**

FUNC	Om de programmeringfuncties te selecteren
OMHOOG	Om vooruit in de geselecteerde functies te gaan of om een waarde te verhogen
OMLAAG	Om achteruit in de geselecteerde functies te gaan of om een waarde te verlagen
ENTER	Om de geselecteerde functies te bevestigen



6. **INGEBOUWDE MICROFOON:** De ingebouwde microfoon wordt gebruikt om de show op het ritme van de muziek te synchroniseren.
7. **GEVOELIGHEIDSKNOP:** Het apparaat werkt op het ritme van de muziek bij gebruik in stand-alone- of master/slave-modus. Met deze knop kunt u de ingangsgevoeligheid van de ingebouwde microfoon instellen.
8. **DMX-UITGANG:** 3-pins vrouwelijke XLR-connector die gebruikt wordt om de LASER met de volgende eenheid in de DMX-keten te verbinden.
9. **DMX-INGANG:** 3-pins mannelijke XLR-connector die gebruikt wordt om de universele DMX-kabels aan te sluiten. Deze ingang ontvangt instructies van een DMX-controller.

10. **SLEUTEL GEACTIVEERDE AAN/UIT-SCHAKELAAR:** Wordt gebruikt om het apparaat aan/uit te schakelen. Gebruik de sleutel om ervoor te zorgen dat slechts een bekwame medewerker in staat is om de laser in te schakelen.
11. **INTERLOCK-ingang:** Wordt gebruikt om de optionele noodstop-schakelaar aan te sluiten (zie foto). Wanneer u op deze schakelaar drukt zal de laserstraal onmiddellijk verdwijnen.

**BELANGRIJK! Voor uw eigen veiligheid raden wij ten zeerste aan deze optionele schakelaar aan te sluiten!  
ER IS GEEN UITVOER VAN DE LASER ALS DE INGANG VOOR HET DOORKOPPELEN NIET WORDT GEBRUIKT!  
Tijdelijke oplossing: installeer de reserve connector op de laser.  
(zie afbeelding)**



12. **VEILIGHEIDSOOGBOUW:** Wordt gebruikt om een veiligheidskabel te bevestigen wanneer het apparaat is opgetuigd (zie paragraaf "Hijsen boven personen").
13. **LICHTNETSPANNING:** Met IEC-aansluiting en geïntegreerde zekeringhouder, sluit hier het meegeleverde netsnoer op aan.
14. **LICHTNETUITGANG:** U kunt de "combikabels" en deze IEC-uitgang gebruiken om gemakkelijk door te kunnen lussen naar het volgende toestel
15. **M-DMX INGANG:** Deze connector wordt NIET gebruikt voor software updates of het aansluiten op een PC! Deze USB-connector maakt het echter heel simpel om draadloos DMX aan het apparaat toe te voegen! Gewoon de (optionele) WTR-DMX DONGLE van BRITEQ® inpluggen en U beschikt over draadloos DMX! Het wordt zelfs mogelijk om op de DMX-uitgang andere DMX-apparaten aan te sluiten en zo de draadloze DMX-functie ook voor andere apparaten in de keten te gebruiken! Hiervoor zijn er geen extra instellingen in het setup menu nodig, U moet enkel de procedure in de handleiding van de BRITEQ® WTR-DMX DONGLE volgen. De optionele WTR-DMX DONGLE vindt U op [WWW.BRITEQ-LIGHTING.COM](http://WWW.BRITEQ-LIGHTING.COM) (bestelcode: 4645)



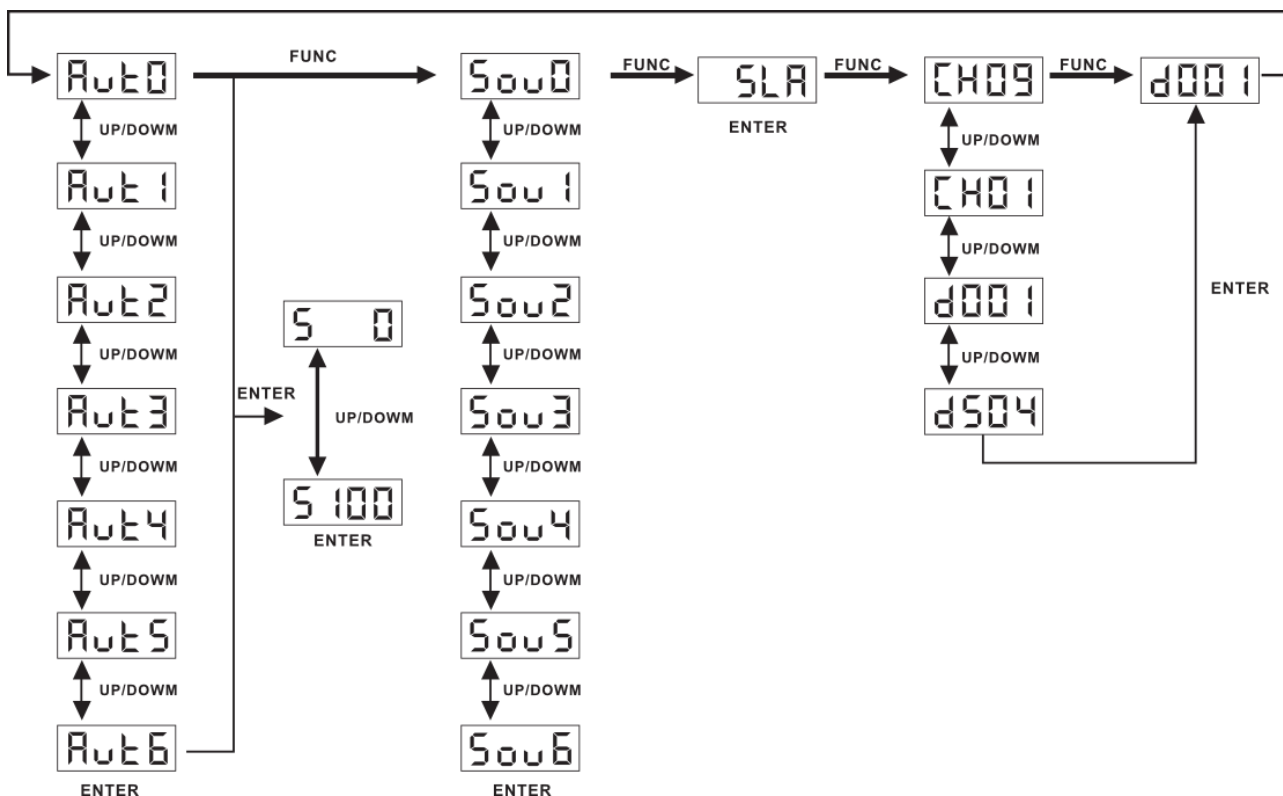
## HOOG HIJSEN

- **Belangrijk:** De installatie mag alleen door gekwalificeerd onderhoudspersoneel worden uitgevoerd. Onjuiste installatie kan leiden tot ernstig letsel en/of schade aan goederen. Hoog hijsen vereist veel ervaring! Belastingsslimieten moeten in acht worden genomen; er moeten gecertificeerde installatiematerialen worden gebruikt; het geïnstalleerde apparaat moet regelmatig worden gecontroleerd op veiligheid.
- Zorg ervoor dat er zich tijdens takelen, onttakelen en onderhoud geen ongewenste personen bevinden in het gebied onder de installatieplaats.
- Plaats de armatuur op een goed geventileerde plek, uit de buurt van brandbare materialen en/of vloeistoffen. De armatuur moet op **minstens 50 cm** vanaf omringende muren worden bevestigd.
- Het apparaat moet buiten het bereik van mensen en buiten de gebieden waar personen kunnen lopen of zitten worden geïnstalleerd.
- Alvorens te hijsen, controleer of de installatieplek een minimum puntbelasting van 10 keer het gewicht van het apparaat kan dragen.
- Gebruik bij het installeren van het apparaat altijd een gecertificeerde veiligheidskabel die 12 keer het gewicht van het apparaat kan dragen. Deze secundaire veiligheidsbevestiging dient op een zodanige wijze te worden geïnstalleerd zodat geen enkel onderdeel van de installatie meer dan 20 cm kan vallen als de hoofdbevestiging het begeeft.
- Het apparaat moet goed worden bevestigd; een vrij slingerende montage is gevaarlijk en mag niet worden overwogen!
- Bedek geen ventilatieopeningen, omdat dit tot oververhitting kan leiden.
- De exploitant moet ervoor zorgen dat de veiligheidgerelateerde en machinetechnische installaties door een deskundige zijn goedgekeurd voordat deze voor de eerste keer in gebruik worden genomen. De installaties moeten ieder jaar door een vakman worden geïnspecteerd om er zeker van te zijn dat de veiligheid nog steeds optimaal is.



**VOORZICHTIG OOGLETSEL:** Plaats altijd de laser op een zodanig wijze zodat voorkomen wordt dat het publiek direct in de laserstralen kijkt. De installatie dient te garanderen dat de straal niet het publiek raakt.

## HOE HET APPARAAT IN TE STELLEN EN TE BEDIENEN



**U kunt het apparaat op 4 manieren bedienen:**

### **1) MUZIEKGESTUURDE MODUS:**

Het toestel doorloopt een voorgeprogrammeerde reeks op het ritme van de muziek. Selecteer deze stand wanneer er maar 1 toestel wordt gebruikt (stand-alone) of wanneer het toestel als het eerste (master) toestel is geplaatst in een keten met meerdere toestellen.

- Druk op en houd de "FUNC"-toets ingedrukt totdat de display weergeeft: Gel (gevolgd door een cijfer van 0 tot 6)  
Raadpleeg het bovenstaande menu-overzicht zorgvuldig.
- Gebruik de OMHOOG of OMLAAG-toetsen om een van de geluidsstanden te selecteren:
  - Gel0 = laser + RGBWA + witte LEDs
  - Gel1 = laser + RGBWA
  - Gel2 = laser + witte LEDs
  - Gel3 = RGBWA + witte LEDs
  - Gel4 = RGBWA
  - Gel5 = laser
  - Gel6 = Witte LEDs
- Druk de "ENTER"-toets om uw keuze te bevestigen.
- Zet muziek op en stel de gevoeligheid van de microfoon af met behulp van de gevoeligheidsknop (7), zodat het effect perfect reageert op het geluidsniveau van de muziek.

U kunt meerdere toestellen met elkaar verbinden: schakel gewoon het eerste apparaat in de keten in één van de geluid geactiveerde effectmodi en alle andere apparaten in de "Slave"-modus (display toont "SLA"), zodat ze allemaal perfect synchronoos werken!

**Opmerking:** Wanneer er geen muziek wordt gedetecteerd, zal het toestel worden uitgeschakeld (black-out).

### **2) VOLAUTOMATISCHE MODUS:**

Het toestel doorloopt automatisch een voorgeprogrammeerde reeks. Selecteer deze stand wanneer er maar 1 toestel wordt gebruikt (stand-alone) of wanneer het toestel als het eerste (master) toestel is geplaatst in een keten met meerdere toestellen.



- Druk de FUNC-toets totdat het scherm Aut (gevolgd door een getal van 0 tot 6) weergeeft. Raadpleeg het bovenstaande menu-overzicht zorgvuldig.
- Gebruik de OMLAAG of OMLAAG-toetsen om een van de automatische standen te selecteren:
  - Aut 0 = laser + RGBWA + witte LEDs
  - Aut 1 = laser + RGBWA
  - Aut 2 = laser + witte LEDs
  - Aut 3 = RGBWA + witte LEDs
  - Aut 4 = RGBWA
  - Aut 5 = laser
  - Aut 6 = Witte LEDs
- Druk de “ENTER”-toets om uw keuze te bevestigen.
- Gebruik nu de OMLAAG of OMLAAG-toetsen om de snelheid te selecteren:
  - S 1 = hoogste snelheid
  - S 100 = laagste snelheid
  - S 0 = De standaard snelheid van de voorgeprogrammeerde reeks

Het toestel doorloopt automatisch een voorgeprogrammeerde reeks.

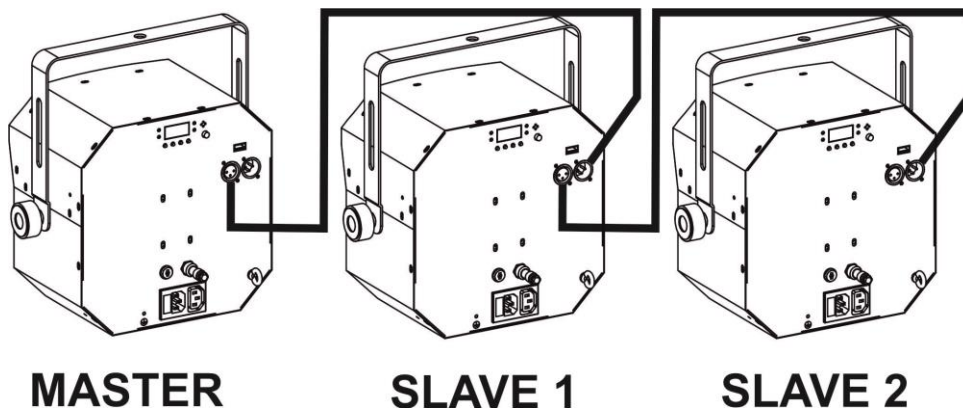
U kunt meerdere toestellen met elkaar verbinden: schakel gewoon het eerste apparaat in de keten in één van de automatische effectmodi en alle andere apparaten in de “Slave”-modus (display toont “SLA”), zodat ze allemaal perfect synchronoos werken!

### **3) SLAVE-MODUS:**

Het toestel volgt de instructies die door het eerste toestel (master) in de keten worden gegeven. Op deze manier kunt u mooie gesynchroniseerde shows verkrijgen.

- Sluit de DMX-ingang van het toestel aan op de DMX-uitgang van het vorige apparaat in de keten.
- Druk op de “FUNC”-toets op het apparaat, totdat de display “SLA” weergeeft.
- Druk de “ENTER”-toets om uw keuze te bevestigen.

U kunt meerdere toestellen met elkaar verbinden. Schakel het eerste apparaat in de keten in de muziek geactiveerde of automatische effectmodi en alle andere apparaten in de “Slave”-modus (display toont “SLA”), zodat ze allemaal perfect synchronoos werken!



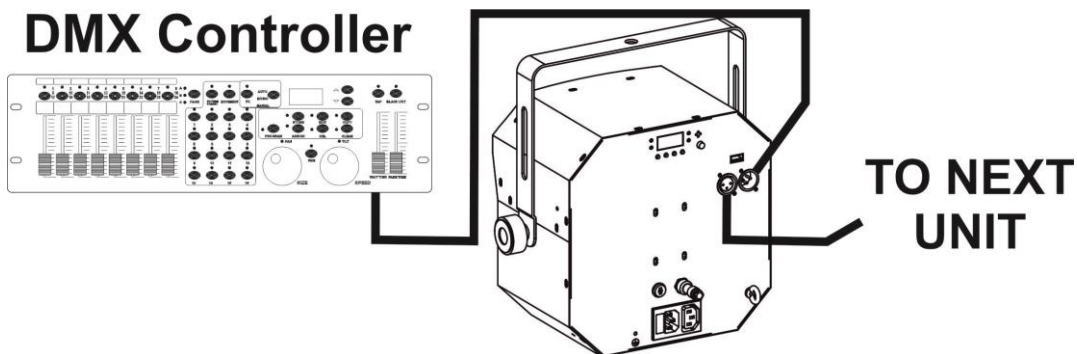
### **4) DMX512-MODUS:**

De laser kan door elke standaard DMX-controller in 2 verschillende DMX-modi worden bestuurd.

- Druk op en houd de “FUNC”-toets ingedrukt totdat de display Ch 01 of Ch 09 weergeeft.
- Gebruik de OMLAAG of OMLAAG-toetsen om de gewenste DMX-stand te selecteren.
  - Ch01: voor zeer eenvoudige installatie en gebruik! U kunt nu de automatische functies van het toestel door middel van slechts 1 DMX-kanaal bedienen.
  - Ch09: voor volledige controle over alle functies via 9 DMX-kanalen.
- Druk de “ENTER”-toets om uw keuze te bevestigen.
- “d...” (gevolgd door 3 cijfers) begint op het scherm te knipperen.
- Gebruik de OMLAAG of OMLAAG-toetsen om het gewenste DMX-adres te selecteren
- Druk de “ENTER”-toets om uw keuze te bevestigen.

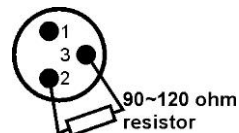
**Opmerking:** de display knippert wanneer het apparaat in de DMX-modus is geschakeld en geen DMX-sigitaal wordt gedetecteerd.

# DMX Controller



**Enige informatie meer over DMX512:**

Het DMX-protocol is een veel gebruikt hogesnelheidssignaal om intelligente lichtapparatuur te bedienen. U dient de DMX-controller en alle hierop aangesloten lichteffecten door te koppelen met een hoogwaardige gebalanceerde XLR M/V-kabel. Ter voorkoming van vreemd gedrag van de lichteffecten als gevolg van storingen, dient er aan het eind van de keten een 90 Ω tot 120 Ω terminator te worden gebruikt. Gebruik nooit Y-splitter-kabels, dit zal gewoon niet werken!



Elk lichteffect in de keten heeft een goed startadres nodig, zodat het weet welke commando's van de controller het moet decoderen.

Elk lichteffect in de keten heeft een goed startadres nodig, zodat het weet welke commando's van de controller het moet decoderen.

**1 KANAALS DMX-CONFIGURATIE VAN HET TOESTEL:**

DMX-waarde	Functie
000-029	UIT
030-049	Witte LEDs volledig AAN
050-069	Stroboscoop met witte LEDs
070-089	Vertraag Auto volgen laser
090-109	Vertraag Auto volgen RGBWA
110-129	Vertraag Auto volgen laser + RGBWA
130-149	Volgen geluid witte LEDs
150-169	Volgen geluid - laser
170-189	Volgen geluid - RGBWA
190-209	Volgen geluid - RGBWA + witte LEDs
210-229	Volgen geluid - laser + witte LEDs
230-249	Volgen geluid - laser + RGBWA
250-255	Volgen geluid - laser + RGBWA + witte LEDs

**9 KANAALS DMX-CONFIGURATIE VAN HET TOESTEL:**

**BELANGRIJKE OPMERKING::** DMX-kanaal 1 wordt gebruikt om de verschillende bedrijfsstanden van het toestel in te stellen.

- Om het toestel volledig handmatig te kunnen aansturen dient de waarde van kanaal 1 te worden ingesteld op 221 of hoger.

Kanaal	Waarde	Functie
Stand KAN1	000-009	Blackout
	010-024	AUTO 0
	025-039	AUTO 1
	040-054	AUTO 2

Kanaal	Waarde	Functie
	<b>055-069</b>	AUTO 3
	<b>070-084</b>	AUTO 4
	<b>085-099</b>	AUTO 5
	<b>100-114</b>	AUTO 6
	<b>115-129</b>	GELUID 0
	<b>130-144</b>	GELUID 1
	<b>145-159</b>	GELUID 2
	<b>160-174</b>	GELUID 3
	<b>175-189</b>	GELUID 4
	<b>190-204</b>	GELUID 5
	<b>205-220</b>	GELUID 6
	<b>221-255</b>	DMX-MODUS
KAN2 RGBWA	<b>000-009</b>	Blackout
	<b>010-014</b>	Rood
	<b>015-019</b>	Groen
	<b>020-024</b>	Blauw
	<b>025-029</b>	Amber
	<b>030-034</b>	Wit
	<b>035-039</b>	Wit + rood
	<b>040-044</b>	Rood + groen
	<b>045-049</b>	Groen + blauw
	<b>050-054</b>	Blauw + amber
	<b>055-059</b>	Amber + wit
	<b>060-064</b>	Wit + groen
	<b>065-069</b>	Groen + amber
	<b>070-074</b>	Amber + rood
	<b>075-079</b>	Rood + blauw
	<b>080-084</b>	Blauw + Wit
	<b>085-089</b>	Rood + groen + blauw
	<b>090-094</b>	Rood + groen + amber
	<b>095-099</b>	Rood + groen + wit
	<b>100-104</b>	Rood + amber + blauw
	<b>105-109</b>	Rood + wit + blauw
	<b>110-114</b>	Rood + amber + wit
	<b>115-119</b>	Rood + groen + blauw
	<b>120-124</b>	Blauw + groen + wit
	<b>125-129</b>	Amber + groen + wit
	<b>130-134</b>	Amber + wit + blauw
<b>135-139</b>	Rood + groen + blauw + amber	
<b>140-144</b>	Rood + groen + blauw + wit	
<b>145-149</b>	Blauw + groen + wit + amber	

<b>Kanaal</b>	<b>Waarde</b>	<b>Functie</b>
	<b>150-154</b>	Rood + groen + amber + wit
	<b>155-159</b>	Wit + rood + blauw + amber
	<b>160-164</b>	Rood + groen + blauw + amber + wit
	<b>165-209</b>	Automatisch (alleen enkele kleuren)
	<b>210-255</b>	Automatisch (twee kleuren tegelijk)
<b>Snelheid KAN3</b>		Automatisch snelheid (wanneer KAN 2 zich tussen 165 en 255 bevindt)
	<b>000-255</b>	Snel-traag (alleen kleuren)
<b>KAN4 Stroboscoop</b>	<b>000-004</b>	Geen Functie
	<b>005-254</b>	Stroboscoop (traag->snel) (maximaal 30 Hz)
	<b>255-255</b>	Door geluid geactiveerde stroboscoopstand
<b>KAN5 wit</b>	<b>000-009</b>	Blackout
	<b>010-019</b>	Patroon 1 (traag->snel)
	<b>020-029</b>	Patroon 2 (traag->snel)
	<b>030-039</b>	Patroon 3 (traag->snel)
	<b>040-049</b>	Patroon 4 (traag->snel)
	<b>050-059</b>	Patroon 5 (traag->snel)
	<b>060-069</b>	Patroon 6 (traag->snel)
	<b>070-079</b>	Patroon 7 (traag->snel)
	<b>080-089</b>	Patroon 8 (traag->snel)
	<b>090-099</b>	Patroon 9 (traag->snel)
	<b>100-109</b>	Patroon 0 (traag->snel)
	<b>110-255</b>	AAN
<b>KAN6 laser</b>	<b>000-009</b>	Black-out
	<b>010-049</b>	Rood aan
	<b>050-089</b>	Groen aan
	<b>090-129</b>	Groen & rood (afwisselende stroboscoop)
	<b>130-169</b>	Rood aan & groene stroboscoop
	<b>170-209</b>	Groen aan & rode stroboscoop
	<b>210-255</b>	Rood & groen (stroboscoop)
<b>KAN7 laserstroboscoop</b>	<b>000-004</b>	Geen Functie
	<b>005-254</b>	Stroboscoop (traag->snel) (maximaal 30 Hz)
	<b>255-255</b>	Door geluid geactiveerde stroboscoopstand
<b>KAN8 LED-motor</b>	<b>000-004</b>	Stop
	<b>005-127</b>	Roteer met de klok mee (traag->snel)
	<b>128-133</b>	Stop
	<b>134-255</b>	Roteer tegen de klok in (traag->snel)
<b>KAN9 Lasermotor</b>	<b>000-004</b>	Stop
	<b>005-127</b>	Roteer met de klok mee
	<b>128-133</b>	Stop
	<b>134-255</b>	Roteer tegen de klok in

## ONDERHOUD

- Zorg ervoor dat het gebied onder de installatieplaats tijdens takelen, onttakelen en onderhoud vrij is van ongewenste personen.
- Schakel het apparaat uit, ontkoppel het netsnoer en wacht totdat het apparaat is afgekoeld.

### Tijdens de inspectie moeten de volgende punten worden gecontroleerd:

- Alle schroeven die zijn gebruikt voor het installeren van het apparaat of onderdelen van het apparaat moeten stevig worden bevestigd en mogen niet gecorrodeerd zijn.
- Behuizingen, bevestigingen en installatieplaatsen (plafond, truss, ophangingen) moeten volledig vrij van vervorming zijn.
- Wanneer een optische lens zichtbaar is beschadigd als gevolg van scheuren of diepe krassen, moet hij worden vervangen.
- De netsnoeren moeten in perfecte conditie zijn en onmiddellijk worden vervangen wanneer ook maar een klein probleem wordt ontdekt.
- Om het apparaat tegen oververhitting te beschermen moeten de ventilatoren (indien aanwezig) en ventilatieopeningen maandelijks worden gereinigd.
- Het interieur van het apparaat moeten jaarlijks met een stofzuiger of luchtsput worden gereinigd.
- Het reinigen van de interne en externe optische lenzen en/of spiegels moet regelmatig worden uitgevoerd om de lichtopbrengst te optimaliseren. De frequentie van reiniging hangt af van de omgeving waarin de armatuur werkt: een vochtige, rokerige of bijzonder vuile omgeving kan leiden tot een grotere opeenhoping van vuil op de optiek van het apparaat.
  - Reinig met een zachte doek met behulp van normale reinigingsmiddelen voor glas.
  - Droog de onderdelen altijd zorgvuldig.
  - Reinig de externe optiek ten minste eenmaal per 30 dagen.
  - Reinig de interne optiek ten minste eenmaal per 90 dagen.

**Opgelet: Wij raden nadrukkelijk aan om het inwendig reinigen door gekwalificeerd personeel uit te laten voeren!**

## SPECIFICATIES

*Dit apparaat draagt de voorgeschreven CE-markering. Het werd daartoe getest in een gespecialiseerd CE-lab en voldoet volledig aan alle momenteel geldende Europese en nationale normen.*

*De bijbehorende CE-conformiteitsverklaringen vindt u op de productpagina van dit product op onze website*

<b>Lichtnetspanning:</b>	AC 100~240 V, 50/60 Hz
<b>Zekering:</b>	250 V 1,6 A trage zekering (20 mm glas)
<b>Totaal energieverbruik:</b>	66 W
<b>Geluidbesturing:</b>	Ingebouwde microfoon
<b>DMX-aansluitingen:</b>	3-pens XLR mannelijk/vrouwelijk
<b>DMX-kanalen:</b>	1 of 9 kanalen
<b>DMX-startadres:</b>	001 → 504
<b>Vermogen LED-effect:</b>	3 Watt rode + 3 Watt groene + 3 Watt blauwe + 3 Watt oranje + 3 Watt witte LEDs
<b>Vermogen stroboscoopeffect:</b>	8 LEDs van 1 Watt
<b>Laservermogen:</b>	150 mW rode ( $\lambda = 532 \text{ nm}$ ) + 50 mW groene laser ( $\lambda = 532 \text{ nm}$ )
<b>Laserstraling klasse:</b>	3 B
<b>Bedrijfstemperatuur:</b>	10°C tot +40°C
<b>Laserveiligheidsnorm:</b>	EN 60825-1:2014
<b>Afmetingen:</b>	240 x 220 x 110 mm
<b>Gewicht:</b>	4,2 kg

Alle informatie is onderhevig aan verandering zonder voorafgaande kennisgeving.  
U kunt de nieuwste versie van deze handleiding downloaden van onze website: [www.ib-systems.eu](http://www.ib-systems.eu)



**JB SYSTEMS**

## **MAILING LIST**

**EN: Subscribe today to our mailing list for the latest product news!**

**FR: Inscrivez-vous à notre liste de distribution si vous souhaitez suivre l'actualité de nos produits!**

**NL: Abonneer je vandaag nog op onze mailinglijst en ontvang ons laatste product nieuws!**

**DE: Abonnieren Sie unseren Newsletter und erhalten Sie aktuelle Produktinformationen!**

**ES: Suscríbete hoy a nuestra lista de correo para recibir las últimas noticias!**

**PT: Inscreva-se hoje na nossa mailing list para estar a par das últimas notícias!**

**[WWW.JB-SYSTEMS.EU](http://WWW.JB-SYSTEMS.EU)**

**Copyright © 2024 by BEGLEC NV**

't Hofveld 2C ~ B1702 Groot-Bijgaarden ~ Belgium

Reproduction or publication of the content in any manner, without express permission of the publisher, is prohibited.