

ALIEN

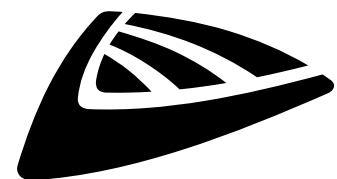


NEDERLANDS Handleiding

Other languages can be downloaded from:
WWW.JB-SYSTEMS.EU



Version: 1.1



JB SYSTEMS



EN - DISPOSAL OF THE DEVICE

Dispose of the unit and used batteries in an environment friendly manner according to your country regulations.

FR - DÉCLASSER L'APPAREIL

Débarrassez-vous de l'appareil et des piles usagées de manière écologique Conformément aux dispositions légales de votre pays.

NL - VERWIJDEREN VAN HET APPARAAT

Verwijder het toestel en de gebruikte batterijen op een milieuvriendelijke manier conform de in uw land geldende voorschriften.

DU - ENTSORGUNG DES GERÄTS

Entsorgen Sie das Gerät und die Batterien auf umweltfreundliche Art und Weise gemäß den Vorschriften Ihres Landes.

ES - DESHACERSE DEL APARATO

Reciclar el aparato y pilas usadas de forma ecologica conforme a las disposiciones legales de su país.

PT - COMO DESFAZER-SE DA UNIDADE

Tente reciclar a unidade e as pilhas usadas respeitando o ambiente e em conformidade com as normas vigentes no seu país.

GEBRUIKSAANWIJZING

Hartelijk dank voor de aankoop van dit product van JB Systems®. Lees voordat u dit apparaat in gebruik neemt deze gebruiksaanwijzing zorgvuldig door, om ten volle te kunnen profiteren van alle mogelijkheden en voor uw eigen veiligheid.

EIGENSCHAPPEN

- 5 verschillende effecten in een enkel toestel!
 - 3 afzonderlijke led projectors voor gekleurde bundels + UV/blacklighteffect (9 x 8 W rode-groene-blauwe-UV-leds)
 - Ledeffect: 84 x 0,75 W leds (rood-groen-blauw-oranje) voor dynamische patronen met meerdere bundels
 - Ledstroboscoop: 12 x 0,5 watt witte leds
 - Laser: rode (100 mW) en groene (30 mW) laserpatronen
- Gebruik het toestel op ieder manier die u wenst!
 - Standalone: geluid geactiveerde (interne microfoon) of automatische shows. IR-afstandsbediening inbegrepen.
 - Master/slave-functie voor prachtige gesynchroniseerde shows wanneer er meerdere toestellen worden gebruikt.
 - DMX-sturing: via 3, 9, 11 of 28 kanalen.
- 3-cijferig LED-display voor eenvoudige menunavigatie
- IEC lichtnetingang + -uitgang voor gemakkelijk doorkoppelen (bekijk onze combikabels)
- Door sleutel geactiveerde aan-/uitschakelaar en noodschakelaar (koppeling) voor aanvullende laserveiligheid
- Voldoet aan EN/IEC 60825-1 voor laserveiligheid

VOOR HET GEBRUIK

- Controleer het apparaat voordat u het in gebruik neemt op transportschade. Als er schade is, gebruik het apparaat dan niet en raadpleeg eerst uw dealer.
- **Belangrijk:** Dit apparaat verliet de fabriek in perfecte staat en goed verpakt. Het is absoluut noodzakelijk dat de gebruiker de veiligheidsinstructies en waarschuwingen in deze gebruiksaanwijzing strikt opvolgt. Enige schade als gevolg van verkeerde behandeling valt niet onder de garantie. De dealer accepteert geen verantwoording voor eventuele fouten of problemen die worden veroorzaakt door het niet naleven van deze gebruiksaanwijzing.
- Bewaar dit boekje op een veilige plaats om het in de toekomst te kunnen raadplegen. Als u het apparaat verkoopt, voeg dan deze gebruiksaanwijzing bij.

Controleer de inhoud:

Controleer of de kartonnen doos de volgende artikelen bevat:

- ALIEN-eenheid
- 2 sleutels (voor de sleutelschakelaar)
- Reserveconnector voor noodstop.
- Netsnoer
- IR-afstandsbediening
- Gebruiksaanwijzing

VEILIGHEIDSINSTRUCTIES:



CAUTION
RISK OF ELECTRIC SHOCK
DO NOT OPEN



LET OP: Verwijder de bovenste afdekking niet, om het risico op elektrische schokken te verminderen. Er bevinden zich geen door de gebruiker te repareren onderdelen in het apparaat. Laat het onderhoud alleen door gekwalificeerd onderhoudspersoneel uitvoeren.



De bliksemschicht met pijlpunt in een gelijkzijdige driehoek is bedoeld om de gebruiker te waarschuwen voor de aanwezigheid van ongeïsoleerde "gevaarlijke spanning" binnen de behuizing van het apparaat, die van voldoende omvang kan zijn om een risico op elektrische schokken te vormen.



Het uitroepteken in een gelijkzijdige driehoek is bedoeld om de gebruiker te waarschuwen voor de aanwezigheid van belangrijke gebruiks- en onderhouds- (reparatie) aanwijzingen in de documentatie die bij dit apparaat is gevoegd.



Dit symbool betekent: alleen gebruik binnenshuis.



Dit symbool betekent: Lees de instructies.



Dit symbool bepaalt: de minimale afstand tot verlichte voorwerpen. De minimale afstand tussen de lichtbron en het verlichte oppervlak moet meer dan 1 meter zijn.

- Probeer ter bescherming van het milieu het verpakkingsmateriaal zoveel mogelijk te recyclen.
- Een nieuw lichteffect veroorzaakt soms enige ongewenste rook en/of geur. Dit is normaal en verdwijnt na enkele minuten.
- Stel dit apparaat niet bloot aan regen of vocht, om risico op brand of elektrische schokken te voorkomen.
- Als het apparaat na transport in een warme ruimte wordt gebracht, wacht dan tot het aan de omgevingstemperatuur is aangepast, om te voorkomen dat er binnen het apparaat condens wordt gevormd. Condens kan soms verhinderen dat het apparaat op volle capaciteit werkt of kan zelfs schade veroorzaken.
- Dit apparaat is uitsluitend geschikt voor gebruik binnenshuis.
- Zorg ervoor dat er geen metalen voorwerpen of vloeistoffen in het apparaat terechtkomen. Dit kan elektrische schokken of storing veroorzaken. Als er voorwerpen van buitenaf in het apparaat terechtkomen, haal dan onmiddellijk de stekker uit het stopcontact.
- Plaats de armatuur op een goed geventileerde plek, verwijderd van brandbare materialen en/of vloeistoffen. Het armatuur moet op tenminste 50 cm vanaf omringende muren worden bevestigd.
- Bedek geen ventilatieopeningen, omdat dit tot oververhitting kan leiden.
- Voorkom het gebruik in stoffige omgevingen en maak het apparaat regelmatig schoon.
- Houd het apparaat buiten het bereik van kinderen.
- Onervaren personen mogen dit apparaat niet bedienen.
- De veilige omgevingstemperatuur is tussen 15°C en 40°C. Gebruik het apparaat niet bij hogere omgevingstemperaturen.
- Zorg ervoor dat er zich tijdens het takelen, onttakelen en het onderhoud geen ongewenste personen in het gebied onder de installatieplaats bevinden.
- Ontkoppel het apparaat altijd wanneer het voor langere tijd niet wordt gebruikt, voor het vervangen van de lamp of voor het uitvoeren van onderhoud.
- De elektrische installatie dient alleen door gekwalificeerd personeel te worden uitgevoerd, in overeenstemming met de voorschriften voor elektrische en mechanische veiligheid in uw land.
- Controleer dat de beschikbare spanning niet hoger is dan is aangegeven op het achterpaneel van het apparaat.
- Het netsnoer dient altijd in perfecte staat te zijn. Schakel het apparaat onmiddellijk uit als het netsnoer is geplet of beschadigd. Het moet door de fabrikant, zijn vertegenwoordiger, of door een vergelijkbaar bevoegde persoon worden vervangen, om gevaar te vermijden
- Laat het netsnoer nooit met andere kabels in contact komen!
- Dit armatuur moet worden geaard om aan de veiligheidsvoorschriften te voldoen.
- Sluit het apparaat niet aan op een dimmerpack.
- Gebruik bij het installeren van het apparaat altijd een geschikte en gecertificeerde veiligheidskabel.
- Open de afdekking niet, om elektrische schokken te voorkomen. Afgezien van de lamp en de zekering bevinden er zich geen door de gebruiker te repareren onderdelen in het apparaat.
- Repareer **nooit** een zekering en overbrug de zekeringhouder niet. Vervang een kapotte zekering **altijd** door een zekering van hetzelfde type en met dezelfde elektrische specificaties!
- Als er zich ernstige problemen voordoen met de werking van het armatuur, gebruik het dan niet en neem onmiddellijk contact op met uw dealer.
- De behuizing en de lenzen moeten worden vervangen als ze zichtbaar zijn beschadigd.

- Gebruik de originele verpakking als het apparaat moet worden vervoerd.
- Het is om veiligheidsredenen verboden om onbevoegde modificaties aan het apparaat aan te brengen.

Belangrijk: Kijk nooit rechtstreeks in de lichtbron. Gebruik het effect niet in aanwezigheid van personen die aan epilepsie lijden.

LASER VEILIGHEID INSTRUCTIES:

- Volgens de voorschriften van EN/IEC 60825-1 valt deze laser onder de classificatie 3R. Directe blootstelling van de ogen kan gevaarlijk zijn.

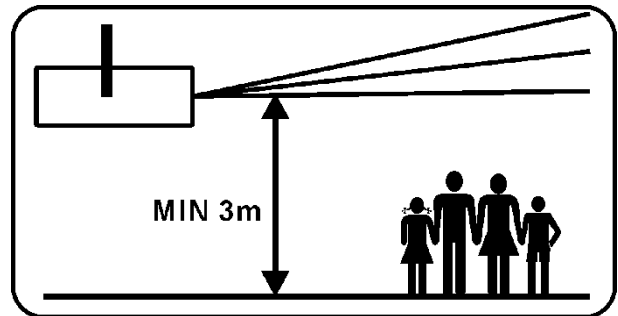


GEVAAR: LASERSTRALING!

Vermijd directe blootstelling van de ogen! Laserstraling kan oogletsel en/of beschadiging van de huid veroorzaken. Alle beschermende maatregelen voor een veilig gebruik van deze laser moet worden toegepast.



- Dit apparaat is een zogenaamde showlaser, die straling uitzendt met een golflengtespectrum tussen 400 en 700 nm en lichteffecten voor shows produceert.
- Laserlicht is anders dan elke andere lichtbron waarmee u misschien bekend mee bent. Als dit apparaat niet juist wordt opgesteld en gebruikt, kan het licht hiervan mogelijk oogletsel veroorzaken. Laserlicht is duizenden malen sterker geconcentreerd dan het licht van elke andere soort lichtbron. De energie van deze lichtconcentratie kan tot direct oogletsel leiden, voornamelijk door het verbranden van het netvlies (het lichtgevoelige gedeelte aan de achterkant van het oog). Zelfs als u geen "warmte" van een laserstraal, kunt voelen, kan hij u of uw publiek nog steeds verwonden of verblinden.
- Zelfs zeer kleine hoeveelheden van het laserlicht zijn potentieel gevaarlijk, zelfs op grote afstanden.
- Kijk nooit in het laserdiafragma of de laserbundels.
- Richt de laserbundel nooit op mensen of dieren en laat dit apparaat nooit zonder toezicht werken.
- Deze laser mag alleen voor shows worden gebruikt. De werking van een klasse 3R laser is alleen toegestaan als de activiteit wordt gecontroleerd door een deskundige en goed opgeleide bedienaar.
- Afhankelijk van de classificatie, kan het bedienen van een laserproduct laserstraling produceren die permanent oogletsel en/of beschadiging van de huid kan veroorzaken. De wettelijke voorschriften voor het gebruik van een laserproduct verschillen van land tot land. De gebruiker moet zich altijd op de hoogte stellen van de in zijn land geldige wettelijke voorschriften en deze op zijn situatie toepassen.
- Het document dat dient als bron en hoeksteen van de laserveiligheidsnormen ANSI Z136.1 voorziet in richtlijnen voor het veilig gebruik van lasers en lasersystemen door het definiëren van beheersmaatregelen voor elk van de vier laserklassen. Dit waardevolle document kan worden verkregen bij www.laserinstitute.org.



Houd er rekening mee dat **JB SYSTEMS** niet aansprakelijk kan worden gesteld voor schade veroorzaakt door onjuiste installatie en ondeskundig gebruik!

PLAATSEN VAN WAARSCHUWINGSETIKETTEN

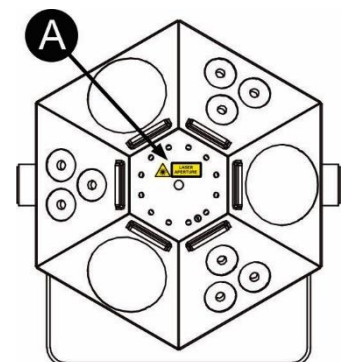
A. APERTURE logo's



Deze waarschuwingslabels geven de laseremissieopening aan op het toestel: het uitgestraalde laserlicht is potentieel gevaarlijk. Kijk **NOOIT** rechtstreeks in de laserstraal. Risico van oogletsel en / of blindheid!

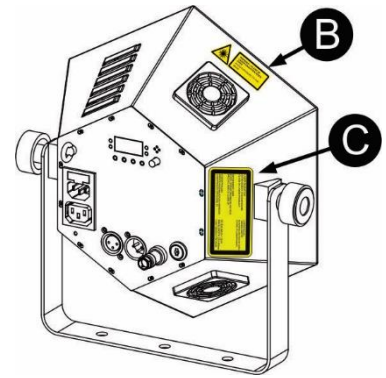
B. WARNING logo

WAARSCHUWING - LASERSTRALING VAN KLASSE 3B WANNEER GEOPEND. Blootstelling aan de straal vermijden

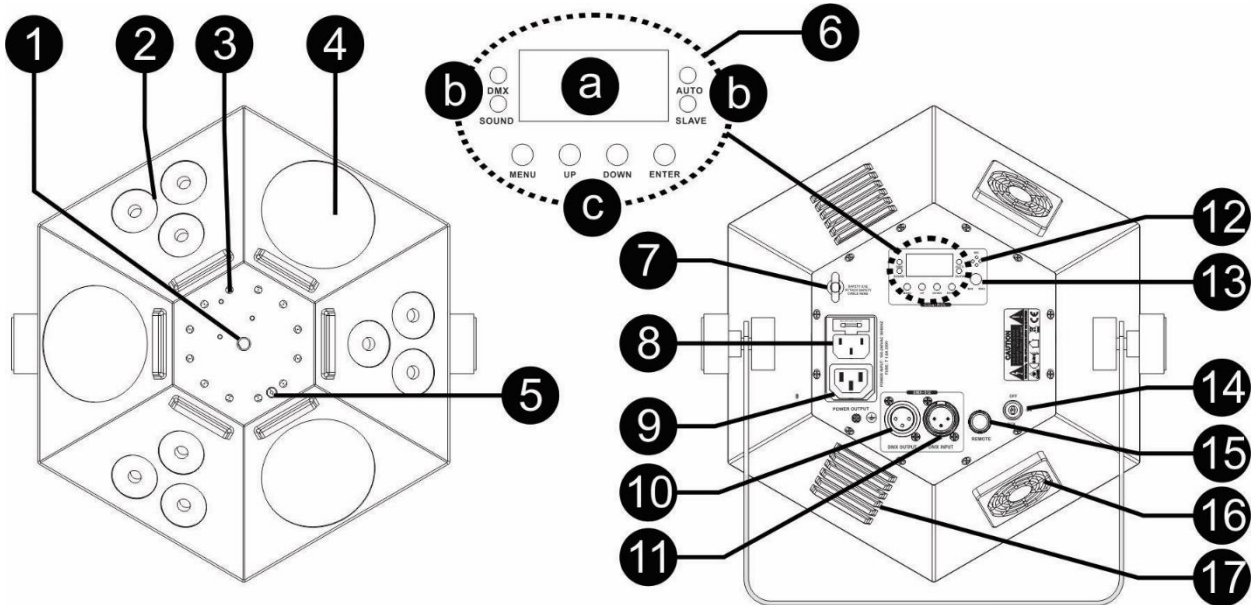


C. Meertalige waarschuwingsticker

Waarschuwing - laserstraling, vermijd directe blootstelling aan de ogen.
 Laserproduct van klasse 3R.
 IEC/NL 60825-1:2014
 Golfengte: 532-650nm
 Laserstraling: CW <5mW



BESCHRIJVING:



1. **LASER-UITGANG:** Hier verlaten de laserbundels de behuizing; zorg ervoor dat u NOOIT door deze opening in de eenheid kijkt terwijl het lasereffect is ingeschakeld!
2. **LENZEN VOOR WASH-PROJECTOR:** uitgang van de gekleurde ledprojector voor gekleurde bundels + UV-effect. Niet blootstellen aan direct zonlicht!
3. **LENZEN VOOR STROBOSCOOPEFFECT:** Witte SMD-leds voor het stroboscoopeffect!
4. **LENZEN VOOR LEDEFFECTEN:** uitvoer van het gekleurde led-effect. Niet blootstellen aan direct zonlicht!
5. **IR-ONTVANGER:** wanneer u de IR-afstandsbediening gebruikt, dan moet u de afstandsbediening op dit punt richten
6. **BEDIENINGSPANEEL:**

a. **SCHERM:** Toont de verschillende menu's en de geselecteerde functies.

b. **LED's:**

DMX	Aan	DMX-ingang aanwezig
AUTO	Aan	Master-modus
SLAVE	Aan	Slave-modus
GELUID	Knipperend	Geluidsactivering

c. **TOETSEN:**

MENU	Om door de verschillende menuopties te bladeren
OP	Om vooruit in de geselecteerde functies te gaan of om een waarde te verhogen
NEER	Om achteruit in de geselecteerde functies te gaan of om een waarde te verlagen
ENTER	Om de geselecteerde functies te bevestigen

7. **VEILIGHEIDSOOGBOUW:** wordt gebruikt om een veiligheidskabel te bevestigen wanneer het apparaat wordt opgehesen (zie paragraaf "Hoog hijsen")
8. **LICHTNETAANSLUITING:** met IEC-aansluiting en geïntegreerde zekeringhouder. Sluit hier het meegeleverde netsnoer op aan.
9. **LICHTNETUITGANG:** u kunt onze "combikabels" en deze IEC-uitgang gebruiken om gemakkelijk door te koppelen naar de volgende eenheid
10. **DMX-UITGANG:** 3-pens vrouwelijke XLR-connector die gebruikt wordt om de LASER met de volgende eenheid in de DMX-keten te verbinden.
11. **DMX-INGANG:** 3-pens mannelijke XLR-connector die wordt gebruikt om universele DMX-kabels aan te sluiten. Deze ingang ontvangt instructies van een DMX-controller.
12. **INGEBOUWDE MICROFOON:** De ingebouwde microfoon wordt gebruikt om de show op het ritme van de muziek te synchroniseren.
13. **GEVOELIGHEIDSKNOP:** Het apparaat werkt op het ritme van de muziek bij gebruik in stand-alone- of master/slave-modus Met deze knop kunt u de ingangsgevoeligheid van de ingebouwde microfoon instellen.
14. **SLEUTEL GEACTIVEERDE AAN/UIT-SCHAKELAAR:** wordt gebruikt om het apparaat aan/uit te schakelen. Gebruik de sleutel om ervoor te zorgen dat alleen een deskundige bedienaar de laser in kan schakelen.
15. **INTERLOCK-INGANG:** wordt gebruikt om de optionele noodstop-schakelaar aan te sluiten (zie foto). Wanneer u op deze schakelaar drukt zal de laserstraal onmiddellijk verdwijnen.



BELANGRIJK! Voor uw eigen veiligheid raden wij sterk aan om deze optionele schakelaar aan te sluiten!
ER IS GEEN LASERUITVOER WANNEER DE INGANG VOOR DE BLOKKERING NIET WORDT GEBRUIKT!
Tijdelijke oplossing: installeer de reserveconnector op de laser. (zie afbeelding)



16. **VENTILATOR:** verzekert de koeling van de eenheid. Niet afdekken!
17. **VENTILATIEOPENING:** wordt gebruikt voor de koeling van de eenheid. Dek de opening niet af!

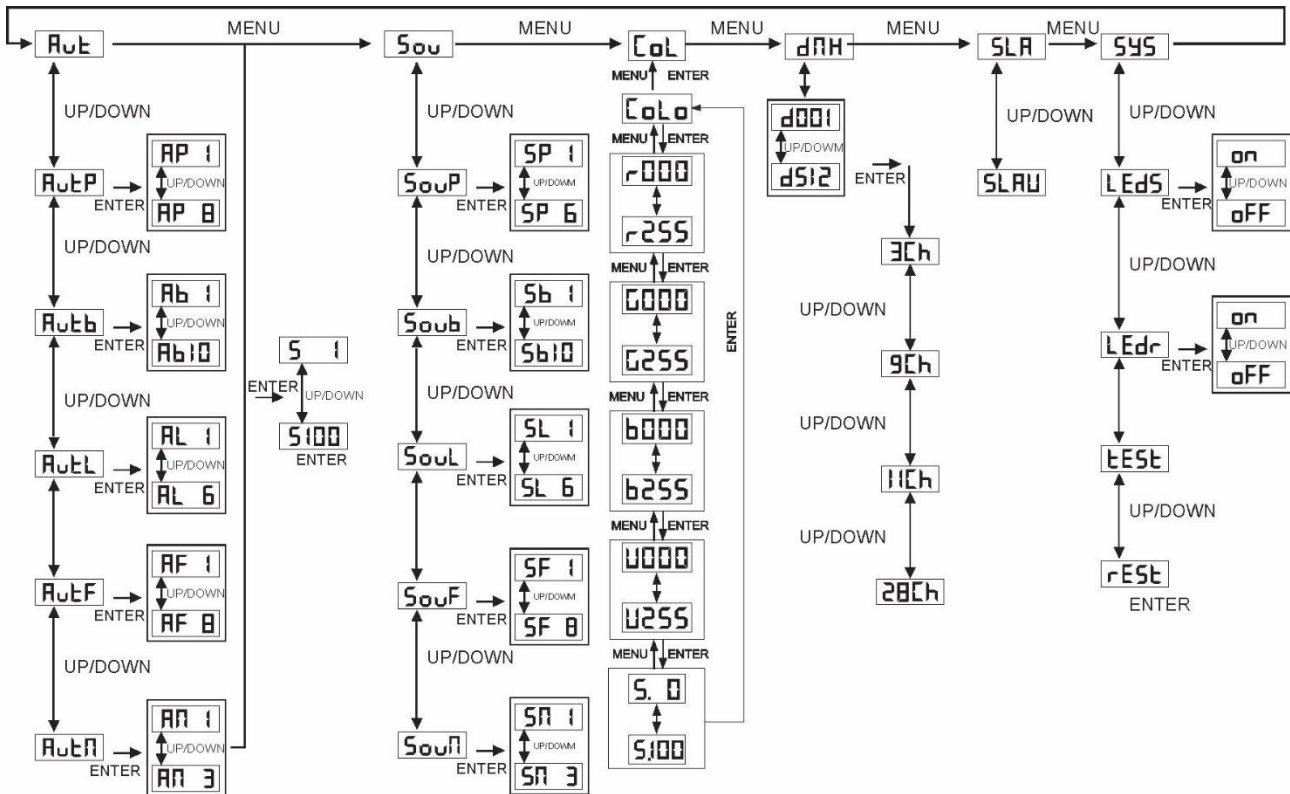
HOOG HIJSEN

- **Belangrijk:** De installatie mag alleen door gekwalificeerd onderhoudspersoneel worden uitgevoerd. Onjuiste installatie kan leiden tot ernstig letsel en/of schade aan eigendommen. Hoog hijsen vereist veel ervaring! Belastinglimieten dienen in acht te worden genomen; er dienen gecertificeerde installatiematerialen te worden gebruikt; het geïnstalleerde apparaat dient regelmatig te worden gecontroleerd op veiligheid.
- Zorg ervoor dat er zich tijdens het takelen, onttakelen en het onderhoud geen ongewenste personen in het gebied onder de installatieplaats bevinden.
- Plaats het armatuur op een goed geventileerde plaats, uit de buurt van brandbare materialen en/of vloeistoffen. Het armatuur moet **op tenminste 50 cm** vanaf omringende muren worden bevestigd.
- Het apparaat dient buiten het bereik van mensen en buiten gebieden waar personen kunnen lopen of zitten te worden geïnstalleerd.
- Controleer voor het hijsen of de installatieplaats een minimale puntbelasting van 10 keer het gewicht van het apparaat kan dragen.
- Gebruik bij het installeren van het apparaat altijd een gecertificeerde veiligheidskabel die 12 keer het gewicht van het apparaat kan dragen. Deze secundaire veiligheidsbevestiging dient op een zodanige wijze te worden geïnstalleerd dat er geen enkel onderdeel van de installatie meer dan 20 cm kan vallen als de hoofdbevestiging het begeeft.
- Het apparaat dient goed te worden bevestigd; een vrij slingerende montage is gevaarlijk en mag niet worden overwogen!
- Bedek geen ventilatieopeningen, omdat dit tot oververhitting kan leiden.
- De exploitant moet ervoor zorgen dat de aan veiligheid gerelateerde en machinetechnische installaties door een deskundige zijn goedgekeurd voordat deze voor de eerste keer in gebruik worden genomen. De installaties dienen jaarlijks door een vakman te worden geïnspecteerd, om er zeker van te zijn dat de veiligheid nog steeds optimaal is.



VOORZICHTIG OOGLETSEL: Plaats de laser altijd zodanig dat wordt voorkomen dat het publiek direct in de laserbundels kan kijken. De installatie dient te garanderen dat de bundel het publiek niet raakt.

DE INSTALLATIE EN BEDIENING VAN HET APPARAAT



U kunt het apparaat op 4 manieren bedienen:

1) MUZIEKGESTUURDE MODUS:

De eenheid voert een voorgeprogrammeerde reeks uit op het ritme van de muziek. Selecteer deze modus wanneer er slechts 1 eenheid wordt gebruikt (standalone) of wanneer de eenheid als de eerste (master)eenheid in een keten met verschillende eenheden is geplaatst.

- Houd de [MENU]-knop ingedrukt totdat het weergeeft: [Sou]
- Gebruik nu [UP] of [DOWN] om door de verschillende geluidsmodi te bladeren.
- Druk op de knop [ENTER] om de gewenste geluidsmodus te selecteren:
 - [SouP] = Wash-projectoreffecten [SP 1] t/m [SP 6]
 - [Soub] = Ledbundeffecten [Sb 1] t/m [Sb10]
 - [SouL] = Lasereffecten [SL 1] t/m [SL 3]
 - [SouF] = Witte flitseffecten [SF 1] t/m [SF10]
 - [SouM] = Gemengd effect [SM 1] t/m [SM 8]
- U kunt met de toetsen [UP] en [DOWN] verschillende programma's voor de geselecteerde geluidsstand kiezen. (zie hierboven)
- Druk op de [ENTER]-toets om uw keuze te bevestigen.
- Zet wat muziek op en stel de gevoeligheid van de microfoon in met de gevoeligheidsknop (7) zodat het effect perfect reageert op het geluidsniveau van de muziek.

U kunt diverse eenheden op elkaar aansluiten: zet gewoon de eerste eenheid van de keten in één van de geluidsgeactiveerde effectmodi en alle andere eenheden in de "slave-modus" (het scherm geeft "SLA" weer) om ze allemaal perfect gesynchroniseerd te laten werken!

Opmerking: Wanneer er geen muziek wordt gedetecteerd, dan wordt de uitvoer van de eenheid uitgeschakeld (verduistering).

2) VOLLEDIG AUTOMATISCHE MODUS:

De eenheid voert automatisch een voorgeprogrammeerde reeks uit. Selecteer deze modus wanneer er slechts 1 eenheid wordt gebruikt (standalone) of wanneer de eenheid als de eerste (master)eenheid in een keten met verschillende eenheden is geplaatst.

- Houd de [MENU]-toets ingedrukt totdat het scherm [Aut] weergeeft.
- Gebruik nu [UP] of [DOWN] om door de verschillende automatisch modi te bladeren.
- Druk op de knop [ENTER] om de gewenste automatische modus te selecteren:
 - [AutP] = Wash-projectoreffecten [AP 1] t/m [AP 8]
 - [Autb] = Ledbundeffecten [Ab 1] t/m [Ab10]
 - [AutL] = Lasereffecten [AL 1] t/m [AL 6]
 - [AutF] = Witte flitseffecten [AF 1] t/m [AF 8]
 - [AutM] = Gemengd effect [AM 1] t/m [AM 8]
- U kunt met de toetsen [UP] en [DOWN] verschillende programma's voor de geselecteerde geluidsstand kiezen. (zie hierboven)
- Druk op de [ENTER]-toets om uw keuze te bevestigen.
- Gebruik nu de toetsen [UP] of [DOWN] om de snelheid te selecteren:
 - S 1 = Hoogste snelheid
 - S 100 = Laagste snelheid
- Druk op de [ENTER]-toets om uw keuze te bevestigen.

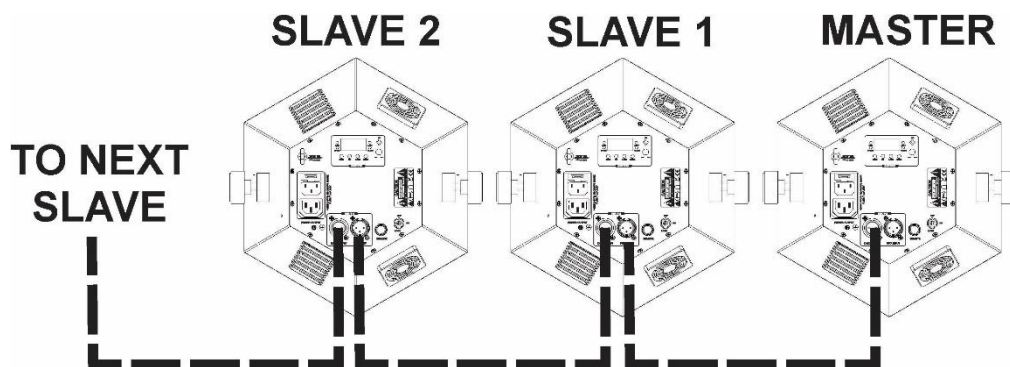
U kunt diverse eenheden op elkaar aansluiten: zet gewoon de eerste eenheid van de keten in één van de automatische effectmodi en alle andere eenheden in de "slave-modus" (het scherm geeft "SLA" weer) om ze allemaal perfect gesynchroniseerd te laten werken!

3) SLAVE-MODUS:

De eenheid volgt de door de eerste eenheid (master) in de keten gegeven instructies. Op deze manier kunt u mooie gesynchroniseerde shows verkrijgen.

- Sluit de DMX-ingang van de eenheid aan op de DMX-uitgang van de vorige eenheid in de keten.
- Druk op de "FUNC"-knop op het apparaat, totdat de display [SLA] weergeeft.
- Druk op de [ENTER]-toets om uw keuze te bevestigen.

U kunt diverse eenheden op elkaar aansluiten. Schakel het eerste apparaat in de keten in de "Muziek of automatische stand" en alle andere apparaten in de "Slave"-stand om ze allemaal perfect synchroon te laten werken!

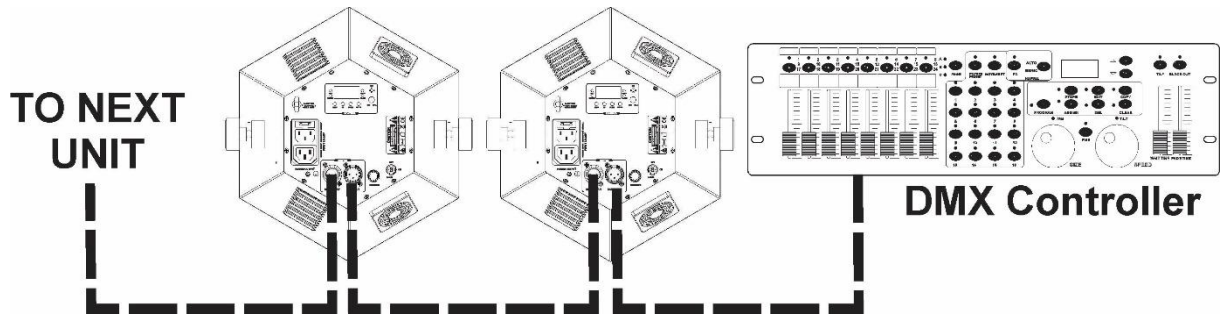


4) DMX512 MODUS:

De laser kan door elke standaard DMX-controller in 4 verschillende DMX-modi worden bestuurd:

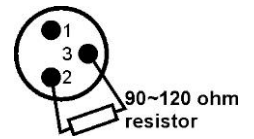
- Houd de [MENU]-toets ingedrukt totdat het scherm [dMX] weergeeft.
- Druk de [ENTER]-toets
- Het scherm toont het feitelijke DMX-adres
- Druk op [ENTER] om de installatie te openen
- Gebruik de toetsen [UP] of [DOWN] om de DMX-modus die u wilt gebruiken te selecteren. [3Ch], [9Ch], [11Ch] of [28Ch]
- Druk op de [ENTER]-toets om uw keuze te bevestigen.
- Gebruik de [UP/DOWN]-toetsen om het gewenste DMX-adres te selecteren.
- Druk op de knop [ENTER] om het DMX-adres te bevestigen

Opmerking: het scherm knippert wanneer het apparaat in de DMX-modus staat en er geen DMX-signaal wordt gedetecteerd.



Wat meer informatie over DMX512:

Het DMX-protocol is een veel gebruikt hogesnelheidssignaal om intelligente lichtapparatuur aan te sturen. U dient de DMX-controller en alle hierop aangesloten lichteffecten door te koppelen met een hoogwaardige gebalanceerde XLR M/V-kabel. Ter voorkoming van vreemd gedrag van de lichteffecten als gevolg van storingen, dient er aan het eind van de keten een terminator van 90 Ω tot 120 Ω te worden gebruikt. Gebruik nooit Y-verdeelkabels, dit werkt gewoon niet! Elk lichteffect in de keten heeft het juiste startadres nodig, zodat het weet welke commando's van de controller het moet decoderen.



3-KANAALS DMX-MODUS:

Kanaal	Waarde	Beschrijving	
CH1	000-005	Black-out	
	006-055	Automatische wash-par/geluidswash-par	
	056-105	Automatische bundel/geluidsbundel	
	106-155	Automatische laser/geluidslaser	
	156-205	Automatische flits-led/geluidsflits-led	
	206-255	Automatisch mengen/op geluid mengen	
CH2	Wash	000-005	Black-out
		006-032	AP01/SP01
		033-064	AP02/SP02
		065-096	AP03/SP03
		097-128	AP04/SP04
		129-160	AP05/SP05
		161-192	AP06/SP06
		193-224	AP07/SP06
	225-255	AP08/SP06	
	BUNDEL	000-005	Black-out
		006-030	AP01/SP01
		031-055	AP02/SP02
		056-080	AP03/SP03
		081-105	AP04/SP04
		106-130	AP05/SP05
		131-155	AP06/SP06
		156-180	AP07/SP06
		181-205	AP08/SP08
		206-230	AP09/SP09
	231-255	AP10/SP10	
Laser	000-005	Black-out	
	006-046	AL01/SL01	

		047-088	AL02/SL02
		089-130	AL03/SL03
		131-172	AL04/SL04
		173-214	AL05/SL05
		215-255	AL06/SL06
	Stroboscoop	000-005	Black-out
		006-032	AF01/SF01
		033-064	AF02/SF02
		065-096	AF03/SF03
		097-128	AF04/SF04
		129-160	AF05/SF05
		161-192	AF06/SF06
		193-224	AF07/SF07
	225-255	AF08/SF08	
	Bundel	000-005	Black-out
		000-085	AM01/SM01
		086-170	AM02/SM02
		171-255	AM03/SM03
	CH3	Snelheid	000-250
Geluid actief		251-255	Geluidgeactiveerde show

9-KANAALS DMX-MODUS:

Kanaal	Waarde	Beschrijving	
CH1	Rood	000-255	Helderheid
CH2	Groen	000-255	Helderheid
CH3	Blauw	000-255	Helderheid
CH4	UV	000-255	Helderheid
CH5	Wash	000-005	HANDMATIG (kan 1-2-3-4 actief)
		006-032	AP01/SP01
		033-064	AP02/SP02
		065-096	AP03/SP03
		097-128	AP04/SP04
		129-160	AP05/SP05
		161-192	AP06/SP06
		193-224	AP07/SP07
225-255	AP08/SP08		
CH6	Bundel	000-005	Black-out
		006-030	AP01/SP01
		031-055	AP02/SP02
		056-080	AP03/SP03
		081-105	AP04/SP04
		106-130	AP05/SP05
		131-155	AP06/SP06
		156-180	AP07/SP06
		181-205	AP08/SP08
		206-230	AP09/SP09
231-255	AP10/SP10		

CH7	Laser	000-005	Black-out
		006-046	AL01/SL01
		047-088	AL02/SL02
		089-130	AL03/SL03
		131-172	AL04/SL04
		173-214	AL05/SL05
		215-255	AL06/SL06
CH8	Stroboscoop	000-005	Black-out
		006-032	AF01/SF01
		033-064	AF02/SF02
		065-096	AF03/SF03
		097-128	AF04/SF04
		129-160	AF05/SF05
		161-192	AF06/SF06
		193-224	AF07/SF07
CH9	Snelheid	000-250	0: langzaam, 250: snel
	Geluid actief	251-255	Door geluid geactiveerde shows

11-KANAALS DMX-MODUS:

Kanaal	Waarde	Beschrijving	
CH1	Wash	000-255	
CH2		Helderheid rood	
CH3		Helderheid groen	
CH4		Helderheid blauw	
CH5		Helderheid UV	
CH5	000-100	Totale helderheid	
	101-250	Stroboscoop traag naar snel (0,3 HZ - 20 HZ)	
CH6	251-255	Door geluid geactiveerde stroboscoop	
	LED	000-005	Black-out
		006-018	R
		019-032	G
		033-046	B
		047-060	A
		061-074	RG
		075-088	RB
		089-102	RA
		103-116	GB
		117-130	GA
		131-144	BA
		145-158	RGB
		159-172	RGA
		173-186	RBA
		187-200	GBA
		201-214	RGBA
		215-228	KLEURWIJZIGING 1
		229-242	KLEURWIJZIGING 2
		243-255	KLEURWIJZIGING 3

CH7	KAN6 = 006-214	000-005	Geen stroboscoop
		006-250	Stroboscoop traag naar snel (0,3 HZ - 20 HZ)
		251-255	Door geluid geactiveerde stroboscoop
	KAN6 = 215-255	000-250	0: langzaam, 250: snel
		251-255	Geluidsgeactiveerd
CH8	LASER	000-005	Verduistering
		006-048	R
		049-089	G
		090-131	RG
		132-173	R-flits G aan
		174-215	R aan G-flits
		216-255	RG-flits
CH9		000-005	Geen stroboscoop
		006-250	Stroboscoop traag naar snel (0,3 HZ - 20 HZ)
		251-255	Geluidsgeactiveerd
CH10	Motor	000	Stop
		001-127	Draai met de klok mee van traag naar snel
		128	Stop
		129-255	Draai met de klok mee van traag naar snel
CH11	Stroboscoop	000-005	Uitblokkeren
		006-0010	Aan
		011-250	Stroboscoop traag naar snel (0,3 HZ - 20 HZ)
		251-255	Geluidsgeactiveerd

28-KANAALS DMX-MODUS:

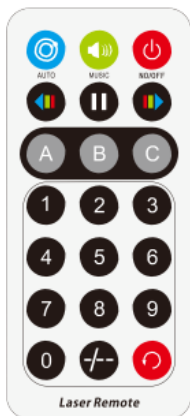
Kanaal	Waarde	Beschrijving	
CH1	Wash 1	000-255	Helderheid rood
CH2		000-255	Helderheid groen
CH3		000-255	Helderheid blauw
CH4		000-255	Helderheid UV
CH5		000-100	Totale helderheid
		101-250	Stroboscoop traag naar snel (0,3 HZ - 20 HZ)
		251-255	Door geluid geactiveerde stroboscoop
CH6	Wash 2	000-255	Helderheid rood
CH7		000-255	Helderheid groen
CH8		000-255	Helderheid blauw
CH9		000-255	Helderheid UV
CH10		000-100	Totale helderheid
		101-250	Stroboscoop traag naar snel (0,3 HZ - 20 HZ)
		251-255	Door geluid geactiveerde stroboscoop
CH11	Wash 3	000-255	Helderheid rood
CH12		000-255	Helderheid groen
CH13		000-255	Helderheid blauw
CH14		000-255	Helderheid UV
CH15		000-100	Totale helderheid

		101-250	Stroboscoop traag naar snel (0,3 HZ - 20 HZ)
		251-255	Door geluid geactiveerde stroboscoop
CH16	LED1	000-005	Black-out
		006-018	R
		019-032	G
		033-046	B
		047-060	A
		061-074	RG
		075-088	RB
		089-102	RA
		103-116	GB
		117-130	GA
		131-144	BA
		145-158	RGB
		159-172	RGA
		173-186	RBA
		187-200	GBA
		201-214	RGBA
		215-228	Kleurwijziging 1
		229-242	Kleurwijziging 2
		243-255	Kleurwijziging 3
		CH17	Als 6Kan is 006-214
006-250	Stroboscoop traag naar snel (0,3 HZ - 20 HZ)		
251-255	Door geluid geactiveerde stroboscoop		
Als 6Kan is 215-255	000-250		Snelheid van de show, 0: traag, 250: snel
	251-255		Door geluid geactiveerde stroboscoop
CH18	LED2	000-005	Black-out
		006-018	R
		019-032	G
		033-046	B
		047-060	A
		061-074	RG
		075-088	RB
		089-102	RA
		103-116	GB
		117-130	GA
		131-144	BA
		145-158	RGB
		159-172	RGA
		173-186	RBA
		187-200	GBA
		201-214	RGBA
		215-228	Kleurwijziging 1
		229-242	Kleurwijziging 2
243-255	Kleurwijziging 3		
CH19	KAN18 = 006-214	000-005	Geen stroboscoop
		006-250	Stroboscoop traag naar snel (0,3 HZ - 20 HZ)
		251-255	Door geluid geactiveerde stroboscoop

	KAN18 = 215-255	000-250	Snelheid van de show, 0: traag, 250: snel
		251-255	Geluid actief
CH20	LED3	000-005	Black-out
		006-018	R
		019-032	G
		033-046	B
		047-060	A
		061-074	RG
		075-088	RB
		089-102	RA
		103-116	GB
		117-130	GA
		131-144	BA
		145-158	RGB
		159-172	RGA
		173-186	RBA
		187-200	GBA
		201-214	RGBA
		215-228	KLEURWIJZIGING 1
		229-242	KLEURWIJZIGING 2
		243-255	KLEURWIJZIGING 3
CH21	KAN20 = 006-214	000-005	Geen stroboscoop
		006-250	Stroboscoop traag naar snel (0,3 HZ - 20 HZ)
		251-255	Door geluid geactiveerde stroboscoop
	KAN20 = 215-255	000-250	Snelheid van de show, 0: traag, 250: snel
		251-255	Geluid actief
KAN22	Laser	000-005	Verduistering
		006-048	R
		048-89	G
		090-131	RG
		132-173	R-flits G aan
		174-215	R aan G-flits
		216-255	RG-flits
KAN23		000-005	Geen stroboscoop
		006-250	Stroboscoop traag naar snel (0,3 HZ - 20 HZ)
		251-255	Door geluid geactiveerde stroboscoop
KAN24	Motor	0	Stop
		001-127	Draai met de klok mee van traag naar snel
		128	Stop
		129-255	Draai met de klok mee van traag naar snel
KAN25	Stroboscoop	000-005	Black-out
		006-010	AAN
		011-250	Stroboscoop traag naar snel (0,3 HZ - 20 HZ)
		251-255	Door geluid geactiveerde stroboscoop

KAN12	Modi	000-005	Black-out
		006-055	Automatische wash/geluidswash
		056-105	Automatische bundel/geluidsbundel
		106-155	Automatische laser/geluidslaser
		156-205	Automatische flits-led/geluidsflits-led
		206-255	Automatisch mengen/op geluid mengen
KAN27	Wash	000-005	Black-out
		006-032	AP01/SP01
		033-064	AP02/SP02
		065-096	AP03/SP03
		097-128	AP04/SP04
		129-160	AP05/SP05
		161-192	AP06/SP06
		193-224	AP07/SP07
		225-255	AP08/SP08
	BUNDEL	000-005	Black-out
		006-030	AP01/SP01
		031-055	AP02/SP02
		056-080	AP03/SP03
		081-105	AP04/SP04
		106-130	AP05/SP05
		131-155	AP06/SP06
		156-180	AP07/SP06
		181-205	AP08/SP08
		206-230	AP09/SP09
		231-255	AP10/SP10
	Laser	000-005	Black-out
		006-046	AL01/SL01
		047-088	AL02/SL02
		089-130	AL03/SL03
		131-172	AL04/SL04
		173-214	AL05/SL05
		215-255	AL06/SL06
	Stroboscoop	000-005	Black-out
		006-032	AF01/SF01
		033-064	AF02/SF02
		065-096	AF03/SF03
		097-128	AF04/SF04
		129-160	AF05/SF05
		161-192	AF06/SF06
		193-224	AF07/SF07
		225-255	AF08/SF08
	Gemengde shows	000-005	Black-out
		000-085	AM01/SM01
		086-170	AM02/SM02
		171-255	AM03/SM03
KAN28	Snelheid	000-250	Snelheid van de show, 0: traag, 250: snel
	Geluidsshow	251-255	Door geluid geactiveerde show

IR-AFSTANDSBEDIENING



Knop	Functie	Beschrijving
	AAN/UIT	Om het effect in of uit te schakelen
	AUTOMATISCH MINGEN	Klik hier diverse keren op voor verschillende programma's
	GELUID MINGEN	Klik hier diverse keren op voor verschillende programma's
	WASH-PROJECTOR	Klik hier diverse keren op voor verschillende programma's
	LASER	Klik hier diverse keren op voor verschillende programma's
	WITTE FLITS	Klik hier diverse keren op voor verschillende programma's
	AUTOMATISCH/GELUID	Wordt gebruikt voor omschakelen tussen automatische en geluidsmodus
	PAUZE	Wordt gebruikt om het programma te pauzeren
	WASH-KLEUR	Kleurselectie voor de wash-projectors
	SNELHEID	Selecteer de snelheid voor de automatisch programma's

EXTRA MENUOPTIES

Druk op de knop [MENU] totdat er [SYS] op het scherm verschijnt

Druk op [ENTER] en gebruik de toetsen [UP] en [DOWN] om door de verschillende opties te bladeren:

- **[LEdS]**: gebruik deze optie om te selecteren of het scherm uit moet gaan wanneer het niet wordt gebruikt of dat het constant aan moet blijven
- **[LEDr]**: gebruik deze optie om het scherm om te keren. Dit kan handig zijn wanneer de eenheid ondersteboven is geplaatst.
- **[tEst]**: wanneer u deze optie selecteert, dan voert de eenheid een automatisch testprogramma uit, zodat u gemakkelijk visueel kunt controleren of alle leds of lasers nog werken.
- **[rEst]**: gebruik deze optie om de initiële fabrieksinstellingen te herstellen.

ONDERHOUD

- Zorg ervoor dat het gebied onder de installatieplaats tijdens het onderhoud vrij is van ongewenste personen.
- Schakel het apparaat uit, ontkoppel het netsnoer en wacht totdat het apparaat is afgekoeld.

Tijdens de inspectie dienen de volgende punten te worden gecontroleerd:

- Alle voor de bevestiging van het apparaat en zijn onderdelen gebruikte schroeven dienen goed vast te zitten en mogen niet zijn gecorrodeerd.
- Behuizingen, bevestigingen en installatieplaatsen (plafond, truss, ophangingen) moeten volledig vrij zijn van enige vervorming.
- Wanneer een optische lens zichtbaar is beschadigd als gevolg van scheuren of diepe krassen, moet hij worden vervangen.
- De netsnoeren moeten in perfecte staat zijn en onmiddellijk worden vervangen, wanneer er ook maar een klein probleem wordt ontdekt.
- Om het apparaat tegen oververhitting te beschermen, moeten de ventilatoren (indien aanwezig) en ventilatieopeningen maandelijks worden gereinigd.
- Het interieur van het apparaat dient jaarlijks met een stofzuiger of luchtspuit te worden gereinigd.
- Het reinigen van de interne en externe optische lenzen en/of spiegels moet regelmatig worden uitgevoerd om de lichtopbrengst te optimaliseren. De frequentie van reiniging is afhankelijk van de omgeving waarin het armatuur werkt: een vochtige, rokerige of bijzonder vuile omgeving kan leiden tot een grotere opeenhoping van vuil op de optiek van het apparaat.
 - Reinig met een zachte doek en gebruik hierbij normale reinigingsmiddelen voor glas.

- Droog de onderdelen altijd zorgvuldig.
- Reinig de externe optiek ten minste eenmaal per 30 dagen.
- Reinig de interne optiek ten minste eenmaal per 90 dagen.

Let op: Wij raden ten sterkste aan om het inwendig reinigen door gekwalificeerd personeel uit te laten voeren!

SPECIFICATIES

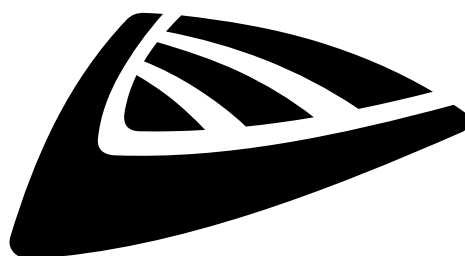
Dit apparaat is ontworpen om decoratieve effectverlichting te produceren en wordt in lichtshowsystemen gebruikt.

Dit apparaat is ontstoord. Dit apparaat voldoet aan de eisen van de huidige Europese en nationale richtlijnen. De conformiteit werd vastgesteld en de desbetreffende verklaringen en documenten zijn door de fabrikant gedeponeerd.

Lichtnetaansluiting:	100~240 V wisselspanning, 50/60 Hz
Zekering:	250 V 1,6A trage zekering (20 mm glas)
Max. stroomverbruik:	70W
Geluidaansturing:	Ingebouwde microfoon
DMX-aansluitingen:	3-pens XLR mannelijk/vrouwelijk
DMX-kanalen:	3/9/11/28 kanalen
Par-leds:	9 x 8 watt rode-groene-blauwe-UV-leds
Leds voor bundeleffect:	84 x 0,75 watt leds (24 x rood + 18 x groen + 18 x blauw + 24 x oranje)
Leds voor stroboscoop:	12 x 0,5 watt leds
Laservermogen:	100 mW rode ($\lambda = 650 \text{ nm}$) + 30 mW groene laser ($\lambda = 532 \text{ nm}$)
Laserstraling klasse:	3R
Bedrijfstemperatuur:	10°C tot +40 °C
Laserveiligheidsnorm:	EN/IEC 60825-1:2014
Afmetingen:	335 x 312 x 191 mm
Gewicht:	3,12 kg

Alle informatie is onderhevig aan verandering zonder voorafgaande kennisgeving.

U kunt de nieuwste versie van deze gebruiksaanwijzing downloaden van onze website: www.jb-systems.eu



JB SYSTEMS

MAILING LIST

EN: Subscribe today to our mailing list for the latest product news!

FR: Inscrivez-vous à notre liste de distribution si vous souhaitez suivre l'actualité de nos produits!

NL: Abonneer je vandaag nog op onze mailinglijst en ontvang ons laatste product nieuws!

DE: Abonnieren Sie unseren Newsletter und erhalten Sie aktuelle Produktinformationen!

ES: Suscríbete hoy a nuestra lista de correo para recibir las últimas noticias!

PT: Inscreva-se hoje na nossa mailing list para estar a par das últimas notícias!

WWW.JB-SYSTEMS.EU

Copyright © 2021 by BEGLEC NV

t Hofveld 2C ~ B1702 Groot-Bijgaarden ~ Belgium

Reproduction or publication of the content in any manner, without express permission of the publisher, is prohibited.