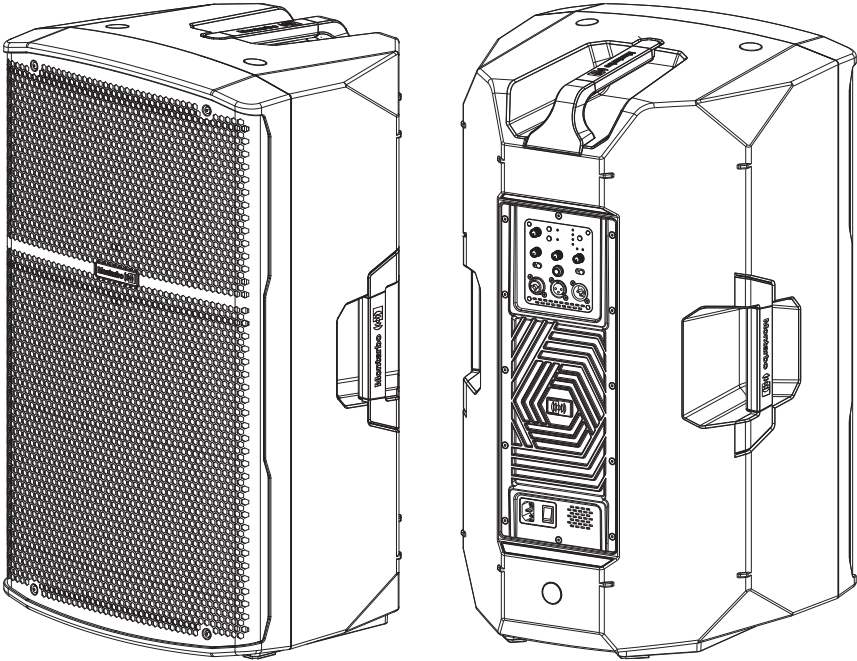


# Montarbo®



MANUALE D'USO - SEZIONE 1  
USER MANUAL - SECTION 1  
BEDIENUNGSANLEITUNG - ABSCHNITT 1  
NOTICE D'EMPLOI - SECTION 1  
MANUAL DE USO - SECCIÓN 1  
دليل الاستخدام - القسم 1



## B series

B108 - B110 - B112 - B115

DIFFUSORI IN PLASTICA BI-AMPLIFICATI CON MIXER & CONNESSIONE BLUETOOTH®  
BI-AMPLIFIED PLASTIC SPEAKERS WITH MIXER & BLUETOOTH® CONNECTION  
BI-AMPING KUNSTSTOFF-LAUTSPRECHER MIT MIXER UND BLUETOOTH®-VERBINDUNG  
ENCEINTES EN PLASTIQUE BI-AMPLIFIÉES AVEC MIXEUR ET CONNEXION BLUETOOTH®  
ALTAVOCES DE PLÁSTICO BIAMPLIFICADOS CON MEZCLADOR Y CONEXIÓN BLUETOOTH®

مكبرات صوت بلاستيكية ذات تضخيم ثنائي مع طاولة المزج وتوصيل بالبلوتوث®

### INDICE

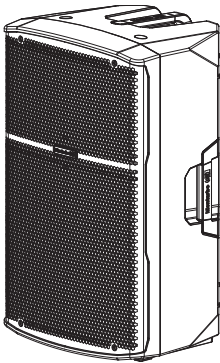
<b>1</b>	CONTENUTO DELLA CONFEZIONE	2
<b>2</b>	DOTAZIONI MECCANICHE/ACUSTICHE	3
<b>3</b>	OPZIONI DI CONFIGURAZIONE	3
<b>4</b>	PANNELLO DI CONTROLLO	4
<b>5</b>	ALIMENTAZIONE	6
<b>6</b>	CONNESSIONE BLUETOOTH®	7
<b>7</b>	QUICK SETUP	7
<b>8</b>	ACCESSORI	8
<b>9</b>	ESEMPI DI INSTALLAZIONE	8
<b>10</b>	SOLUZIONE DEI PROBLEMI	9
<b>11</b>	DATI TECNICI	10

#### **1** CONTENUTO DELLA CONFEZIONE

- 1 x Diffusore serie B
- 1 x Manuale d'uso - Sezione 1
- 1 x Manuale d'uso - Sezione 2
- 1 x Cavo di alimentazione specifico per la vostra zona di utilizzo

Le avvertenze nel presente manuale devono essere osservate congiuntamente al "MANUALE D'USO - Sezione 2".

*Grazie per aver acquistato un prodotto Montarbo, azienda italiana fondata nel 1962, da sempre al servizio della musica e dell'audio professionale. I prodotti Montarbo, originali e all'avanguardia, sono progettati con la massima attenzione ai dettagli e alla durevolezza nel tempo. L'affidabilità è in linea con gli alti standard qualitativi e la sensibilità all'impatto ambientale che contraddistinguono l'azienda.*



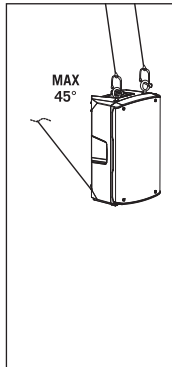
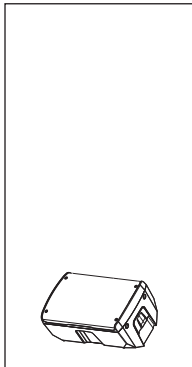
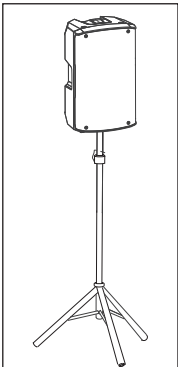
**I diffusori attivi della serie B sono versatili, ergonomici e portatili. Adatti all'utilizzo PA in contesti piccoli e medi, sono dotati di un mixer con tre ingressi per tutti i tipi di sorgenti, inclusi segnali via Bluetooth® da dispositivi quali smartphone e tablet. Un DSP con 4 preset adatta le prestazioni acustiche alle diverse condizioni di utilizzo.**

## 2 DOTAZIONI MECCANICHE/ACUSTICHE

I diffusori sono equipaggiati con un compression driver per le alte frequenze (1" per il B108, 1,35" per gli altri modelli) e un trasduttore da 8", 10", 12", e 15" rispettivamente per B108, B110, B112 e B115. Il design meccanico integra 3 maniglie, oltre ad un supporto per fissaggio su palo. In particolare, sui modelli B110, B112 e B115 è possibile la selezione dell'inclinazione (0/7,5°). Oltre a questo, due lati del cabinet con inclinazione 40° permettono l'utilizzo come monitor da palco.

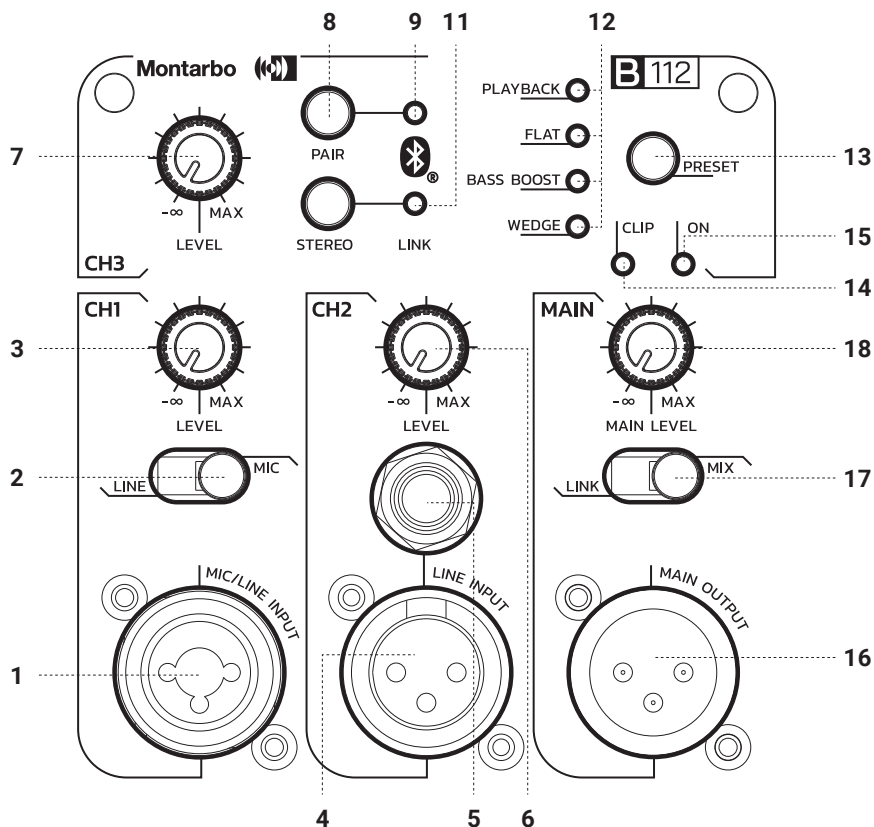
Cover specifiche per ogni modello sono inoltre disponibili come accessori per il trasporto e la rapida protezione dalle intemperie.

## 3 OPZIONI DI CONFIGURAZIONE



**PER ULTERIORI INFORMAZIONI  
VEDERE IL CAPITOLO 9**

## 4 PANNELLO DI CONTROLLO



### 1 MIC/LINE INPUT

Ingresso combo XLR/jack da 6,35 mm. per segnali microfonici e linea.

### 2 SELETTORE LINE/MIC

Tramite questo selettore potete regolare la sensibilità dell'ingresso.

### 3 LEVEL CH1

Questa manopola regola il livello del canale 1, ruotatela verso destra per alzare il livello, verso sinistra per diminuirlo.

### 4 LINE INPUT

Ingresso per segnali di livello linea con connettore XLR-F.

### 5 LINE INPUT

Ingresso per segnali di livello linea con connettore jack da 6,35mm.



## 6 LEVEL CH2

Questa manopola regola il livello del canale 2, ruotatela verso destra per alzare il livello, verso sinistra per diminuirlo.

## 7 LEVEL CH3

Questa manopola regola il livello del canale 3, ruotatela verso destra per alzare il livello, verso sinistra per diminuirlo.

## 8 PAIR

Questo tasto serve per sincronizzare e collegare telefoni cellulari o tablet. Per la procedura consultare il capitolo 6 CONNESSIONE Bluetooth®.

## 9 LED PAIR

Indicatore luminoso di stato per la connessione Bluetooth®. Lampeggia durante la sincronizzazione con il dispositivo mobile, è illuminato con connessione attiva.

## 10 AUX INPUT

Ingresso sbilanciato con presa stereo da 3,5mm per collegamento via cavo con dispositivi esterni (PC, smartphone, tablet, ecc).

## 11 LINK

Questo led rimane acceso in modo fisso durante lo streaming audio.

## 12 PRESET LED

Questi led indicano quale preset è attivo fra PLAYBACK, FLAT, BASS BOOST e WEDGE. Questi preset sono stati ottimizzati per le diverse applicazioni. PLAYBACK è ideale per ascolto di audio registrato e/o karaoke, FLAT è ottimo per concerti, BASS BOOST è perfetto per riproduzione di audio ricco di frequenze basse, quali DJing e musica da discoteca, mentre WEDGE serve per l'uso come monitor da palco.

## 13 PRESET

Questo selettore consente di scegliere fra i quattro preset quello ottimale per l'applicazione attuale.

## 14 LED CLIP

Questo led si accende quando il segnale del diffusore è vicino alla distorsione. In questo caso riducete sia il segnale MAIN che quello dei canali attivi.

## 15 LED ON

Questo led si accende quando il diffusore è collegato alla rete elettrica e l'interruttore di accensione è su ON.

## 16 LINE OUTPUT

Questa uscita XLR-M fornisce un segnale bilanciato di livello linea, il suo segnale è stabilito dal relativo selettore.

## 17 LINK/MIX

Tramite questo selettore potete scegliere se il segnale in uscita verso un altro diffusore deve essere quello presente negli ingressi (LINK) o quello miscelato fra i tre canali di ingresso e controllato dal MAIN (MIX).

## 18 MAIN LEVEL

Questa manopola regola il livello di uscita del diffusore attivo.

## 5 ALIMENTAZIONE

1 2 3

MAINS INPUT FUSE POWER

110-120V~ 50-60Hz 3A (T6,3A L 250V~)  220-240V~ 50-60Hz 1,8A (T3,15A L 250V~)

Internal voltage setup  
(Replace fuse with same ratings)  
(Remplacer le fusible avec le même type)

**CAUTION**  
RISK OF  
ELECTRICAL  
SHOCK  
DO NOT OPEN

**ATTENTION**  
RISQUE DE  
CHOCH  
ELECTRIQUE  
NE PAS OUVRIR

DO NOT COVER, KEEP IT CLEAN!

FC ~~CE~~ EAC  
MADE IN CHINA

AEB INDUSTRIALE S.R.L.  
Via Brodolini, 8  
Località Crespellano  
40053 VALSAMOGGIA (BO)  
ITALY

SERIAL N.

### 1 MAINS INPUT

Presa IEC di ingresso con filtro di rete integrato. Ogni confezione è fornita del cavo di alimentazione necessario, specifico per la vostra area. Con il diffusore spento inserite in questa presa il cavo per l'alimentazione elettrica. Per la vostra sicurezza, non scollegate mai lo spinotto di terra.

### 2 FUSE

Fusibile di protezione.

**ATTENZIONE:** Sostituire il fusibile unicamente con uno dello stesso tipo e con gli stessi valori.

Se il fusibile continua a bruciare, rivolgetevi ad un centro di assistenza autorizzato.

### 3 POWER ON/OFF

Interruttore per accensione/spegnimento del diffusore attivo.

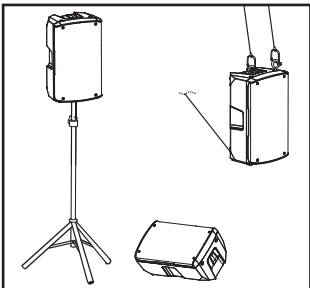
## 6 CONNESSIONE BLUETOOTH®

- Assicurarsi che il dispositivo da sincronizzare al diffusore sia acceso e pronto per la connessione via Bluetooth®. Con il diffusore acceso, premere il tasto PAIR per attivare la sincronizzazione Bluetooth®. Il relativo led verde lampeggia.
- Verificare sul dispositivo mobile che il nome del diffusore (p. es. B108) compaia fra i dispositivi disponibili.
- Selezionare il modello del diffusore per sincronizzare il dispositivo. La perfetta connessione è segnalata dal relativo led che resta illuminato.
- Regolare i livelli CH3 e MAIN per il volume di riproduzione desiderato dei brani scelti nel dispositivo sincronizzato.

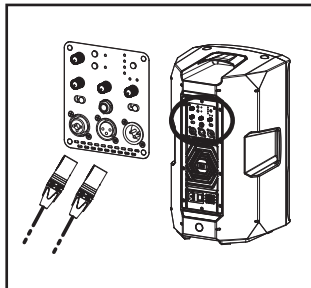
## AD UN SECONDO DIFFUSORE

- Sul primo diffusore, già sincronizzato, tenere premuto per qualche secondo il tasto STEREO. Il led blu LINK inizia a lampeggiare.
- Accendere il secondo diffusore e premere il suo tasto PAIR, il cui led inizia a lampeggiare. A sincronizzazione avvenuta sia il led LINK del primo diffusore che il led PAIR del secondo diffusore restano illuminati.
- Regolare LEVEL CH3 e MAIN del secondo diffusore; il segnale proveniente dal dispositivo sorgente è emesso da entrambi i diffusori.

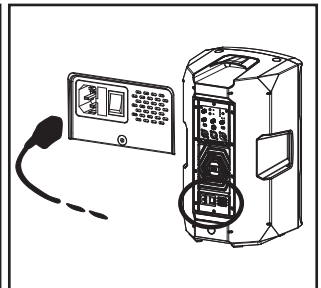
## 7 QUICK SETUP



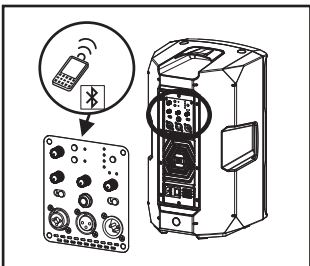
Collocare il diffusore secondo l'installazione scelta



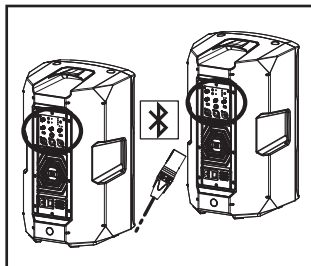
Collegare le sorgenti audio agli ingressi (livelli canali a zero)



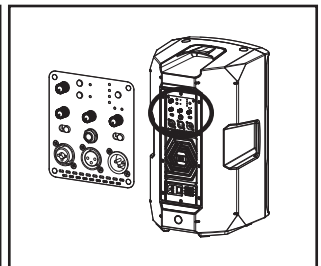
Inserire il cavo di alimentazione e accendere



Accendere e sincronizzare il Bluetooth®

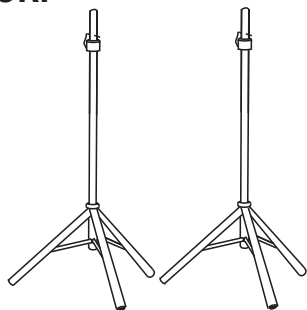


Collegare ulteriori diffusori (via Bluetooth® o tramite cavi)

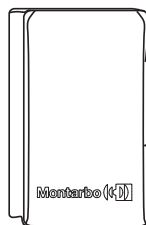


Regolare tutti i volumi come desiderato

## 8 ACCESSORI



Coppia di treppiedi



CV-B108/B110/B112/B115 cover

## 9 ESEMPI DI INSTALLAZIONE

Il posizionamento è intuitivo. Per la diffusione verso una platea seduta o in piedi è consigliato l'uso di stativi certificati, collocati su una superficie piana e con i cavi di alimentazione e di segnale posti in modo che non siano calpestabili, né siano tesi, o possano costituire motivo di inciampo o scarsa sicurezza.

### INSTALLAZIONE SU STATIVO TREPPIEDE

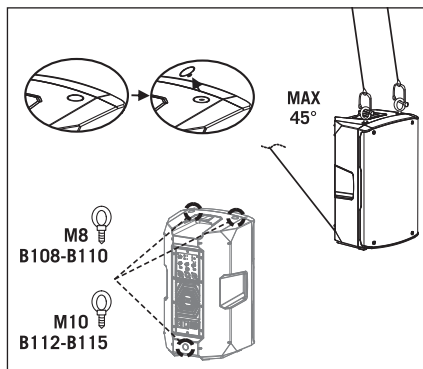
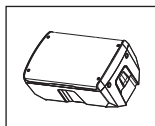
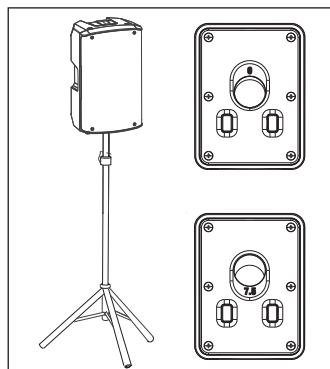
Il diffusore è installabile su stativo a treppiede opzionale standard con palo di diametro 35 mm. La massima altezza ammessa tra la base dello speaker e il pavimento è 170 cm. Per ogni altro utilizzo è necessario un fissaggio addizionale (non fornito). Nei modelli B110, B112, e B115 è possibile selezionare l'inclinazione (0/7,5°).

### INSTALLAZIONE WEDGE

Il diffusore può essere posizionato, usando l'angolazione del cabinet, come monitor live. In questo caso, si consiglia di selezionare la preselezione WEDGE sul pannello di controllo.

### INSTALLAZIONE CON GOLFARI

E' possibile installare lo speaker utilizzando ganci eyebolt (golfari). Il posizionamento è rappresentato nella figura sotto, in cui l'eyebolt posteriore permette di regolare l'angolazione finale (MAX 45°).



## **10 RISOLUZIONE DEI PROBLEMI**

### **Il diffusore non si accende**

- Verificare la presenza della corretta alimentazione a monte dell'impianto.
- Verificare che il cavo di alimentazione con connettore VDE sia correttamente inserito.

### **Il diffusore si accende ma non emette nessun suono**

- Verificare che i collegamenti agli ingressi dei canali audio (CH1, CH2 e/o CH3) siano corretti.
- Verificare che i cavi utilizzati non siano interrotti. Utilizzare esclusivamente cavi di qualità e in buono stato.
- Verificare che le sorgenti audio siano accese e indichino segnale in uscita.
- Verificare la corretta sensibilità dell'ingresso del CH1.
- Verificare la corretta sincronizzazione del segnale Bluetooth®.
- Verificare il volume dell'uscita MAIN.

### **Il diffusore emette un suono di livello basso o distorto:**

- Regolare il volume delle sorgenti adeguato per gli ingressi della sezione mixer.
- Verificare che i cavi utilizzati non siano danneggiati. Utilizzare esclusivamente cavi di qualità e in buono stato.
- Controllare il livello dei volumi degli ingressi e del MAIN.
- Verificare il segnale in uscita dal dispositivo Bluetooth® associato.
- Attenuare il livello degli ingressi MIC, LINE e/o del MAIN.
- Assicuratevi di non aver collegato un segnale di linea al canale 1 con sensibilità MIC.

### **Presenza di rumore di fondo**

- Spegnerne l'alimentazione e scollegare tutti i dispositivi collegati.
- Verificare il segnale di tutte le sorgenti per scoprire quale ha causato il problema.

## 11 DATI TECNICI

MODELLO	B 108	B 110	B 112	B 115
<b>Tipologia</b>	2-vie bass reflex	2-vie bass reflex	2-vie bass reflex	2-vie bass reflex
<b>MAX SPL (@ 1m)</b>	125 dB	126 dB	129 dB	130 dB
<b>Risposta in frequenza (-10 dB)</b>	68Hz-20KHz	60Hz-20KHz	54Hz-20KHz	50Hz-20KHz
<b>Risposta in frequenza (-6 dB)</b>	73Hz-19KHz	64Hz-19KHz	57Hz-19KHz	55Hz-19KHz
<b>HF</b>	1" (25mm) driver	1.35" (34mm) driver	1.35" (34mm) driver	1.35" (34mm) driver
<b>LF</b>	8" - 2" V.C (50mm)	10" - 2" V.C (50mm)	12" - 2.5" V.C (65mm)	15" - 2.5" V.C (65mm)
<b>Copertura (H x V)</b>	90° H x 60° V	90° H x 60° V	90° H x 60° V	90° H x 60° V
<b>Frequenza di crossover</b>	2,1 kHz	1,8 kHz	1,8 kHz	1,8 kHz
<b>Classe di amplificazione</b>	D + A/B	D + A/B	D	D
<b>Potenza RMS</b>	200 W	200 W	600 W	600 W
<b>Potenza di picco</b>	400 W	400 W	1200 W	1200 W
<b>Raffreddamento</b>	Convezione	Convezione	Ventola	Ventola
<b>Tensione operativa</b>	110-120V~ 50-60Hz 220-240V~ 50-60Hz	110-120V~ 50-60Hz 220-240V~ 50-60Hz	110-120V~ 50-60Hz 220-240V~ 50-60Hz	110-120V~ 50-60Hz 220-240V~ 50-60Hz
<b>Temperatura ambiente di esercizio</b>	-20° +45°	-20° +45°	-20° +45°	-20° +45°
<b>DSP</b>	28/56 bit	28/56 bit	28/56 bit	28/56 bit
<b>Funzioni avanzate</b>	Filtri FIR	Filtri FIR	Filtri FIR	Filtri FIR
<b>Convertitore AD/DA</b>	24 bit, 48 kHz	24 bit, 48 kHz	24 bit, 48 kHz	24 bit, 48 kHz
<b>Bluetooth®</b>	5.0 (stereo)	5.0 (stereo)	5.0 (stereo)	5.0 (stereo)

<b>Connettori I/O</b>	CH1: Combo CH2: XLR-F + jack 6,35mm (1/4") AUX IN: mini-jack 3,5mm LINE OUT: XLR-M	CH1: Combo CH2: XLR-F + jack 6,35mm (1/4") AUX IN: mini-jack 3,5mm LINE OUT: XLR-M	CH1: Combo CH2: XLR-F + jack 6,35mm (1/4") AUX IN: mini-jack 3,5mm LINE OUT: XLR-M	CH1: Combo CH2: XLR-F + jack 6,35mm (1/4") AUX IN: mini-jack 3,5mm LINE OUT: XLR-M
<b>Controlli</b>	Livello dei canali Livello MAIN Selettore PRESET Sensibilità canale 1 Uscita LINK/MIX	Livello dei canali Livello MAIN Selettore PRESET Sensibilità canale 1 Uscita LINK/MIX	Livello dei canali Livello MAIN Selettore PRESET Sensibilità canale 1 Uscita LINK/MIX	Livello dei canali Livello MAIN Selettore PRESET Sensibilità canale 1 Uscita LINK/MIX
<b>Fusibile</b>	T5A L 250V~ T2,5A L 250V~	T5A L 250V~ T2,5A L 250V	T6,3A L 250V~ T3,15A L 250V~	T6,3A L 250V~ T3,15A L 250V~
<b>Assorbimento a 1/8 della potenza (condizioni medie di utilizzo)</b>	0.6 A (110-120V~) 0.39 A (220-240V~)	0.6 A (110-120V~) 0.39 A (220-240V~)	1.47 A (110-120V~) 0.89 A (220-240V~)	1.47 A (110-120V~) 0.89 A (220-240V~)
<b>Assorbimento a 1/3 della potenza (condizioni massime di utilizzo)</b>	1.1 A (110-120V~) 0.85 A (220-240V~)	1.1 A (110-120V~) 0.85 A (220-240V~)	3 A (110-120V~) 1.8 A (220-240V~)	3 A (110-120V~) 1.8 A (220-240V~)
<b>Consumo in stand-by</b>	19 W	19 W	19.2 W	19.2 W
<b>Corrente di inrush</b>	15,8 A	15,8 A	6,3 A	6,3 A
<b>Materiale cabinet</b>	Polipropilene	Polipropilene	Polipropilene	Polipropilene
<b>Dimensioni (L x H x P)</b>	250 x 430 x 237 mm (9.8" x 16.9" x 9.3")	310 x 524.5 x 280 mm (12.2" x 20.6" x 11")	365 x 625 x 345 mm (14.4" x 24.6" x 13.6")	430 x 725 x 405 mm (16.9" x 28.5" x 15.9")
<b>Peso</b>	8.5 kg (18.74 lb)	11.3 kg (24.92 lb)	17.9 kg (39.46 lb)	21.6 kg (47.62 lb)
<b>MODELLO</b>	<b>B 108</b>	<b>B 110</b>	<b>B 112</b>	<b>B 115</b>

## INDEX

<b>1</b>	PACKAGE CONTENT	12
<b>2</b>	MECHANICAL AND ACOUSTICAL FEATURES	13
<b>3</b>	CONFIGURATION OPTIONS	13
<b>4</b>	CONTROL PANEL	14
<b>5</b>	MAINS	16
<b>6</b>	BLUETOOTH® CONNECTION	17
<b>7</b>	QUICK SETUP	17
<b>8</b>	ACCESSORIES	18
<b>9</b>	INSTALLATION EXAMPLES	18
<b>10</b>	TROUBLESHOOTING	19
<b>11</b>	TECH SPECS	20

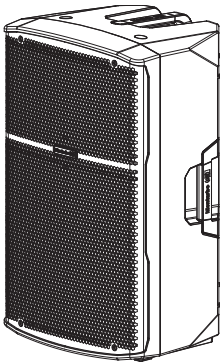
### **1 PACKAGE CONTENT**

- 1 x B Series speaker
- 1 x User Manual – Section 1
- 1 x User Manual – Section 2
- 1 x Mains cable, specific for your area

The warnings in this manual must be observed together with the "USER MANUAL - Section 2".



*Thank you for purchasing a Montarbo product, the Italian company founded in 1962, and since then serving music and audio. The unique and state of the art Montarbo products are designed with the utmost attention to detail and durability. Reliability is in line with the high quality standards and sensitivity to the environmental impact that distinguish the company.*

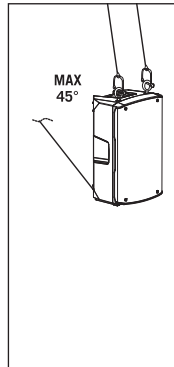
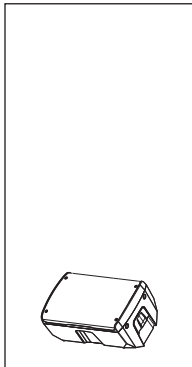
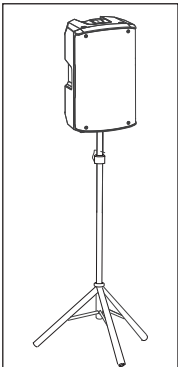


**B series active speakers are versatile, ergonomic and portable. Suitable for PA use in small and medium venues, they are equipped with a mixer with three inputs for all kind of sources, including signals via Bluetooth® from devices such as smartphones and tablets. A DSP with 4 presets adapts the acoustic performance to different applications.**

## 2 MECHANICAL AND ACOUSTICAL FEATURES

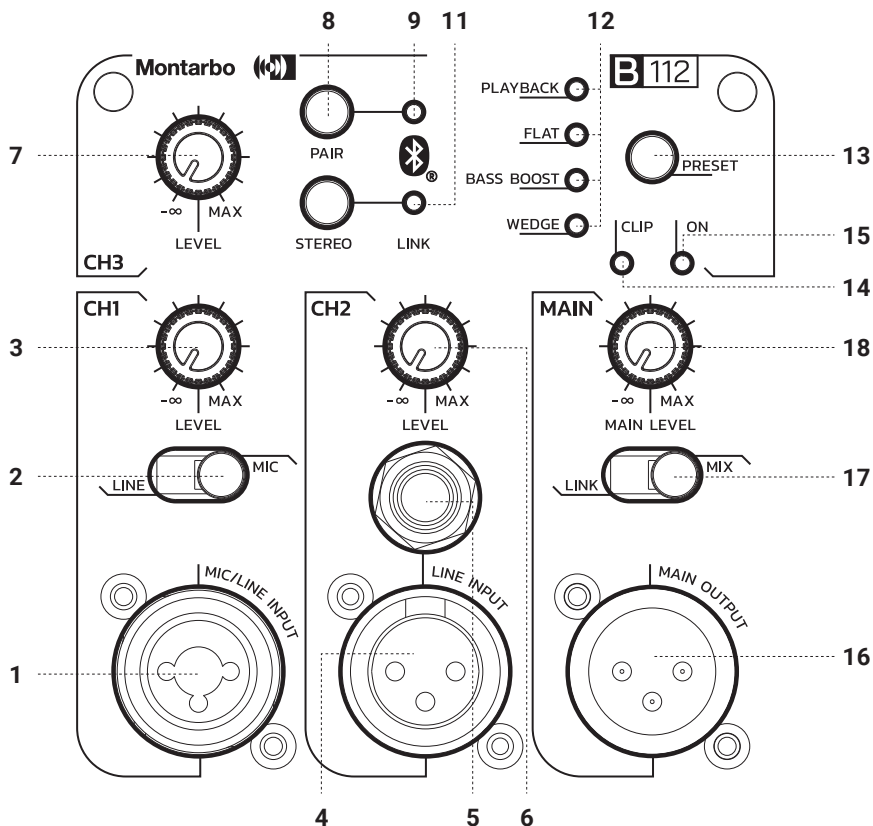
The speakers are equipped with a high frequencies compression driver (1" for B108, 1.35" for the other models) and an 8", 10", 12", and 15" drivers respectively for B108, B110, B112 and B115 models. The design integrates 3 handles, as well as a flange for pole fixing. On B110, B112, and B115 models, it is possible to select the inclination (0 ° /7.5 °). In addition to this, two sides of the cabinet with 40 ° inclination allow the use as a stage monitor. Furthermore, for each model are also available as accessories optional covers for transport and rapid protection from the weather.

## 3 CONFIGURATION OPTIONS



**FOR FURTHER INFORMATION,  
REFER TO CHAPTER 9**

**4 CONTROL PANEL**



**1 MIC/LINE INPUT**

Combo socket (XLR-F + 6,35mm. - 1/4" jack) for microphone and line signals.

**2 LINE/MIC SWITCH**

Use this switch to choose input sensitivity.

**3 LEVEL CH1**

This knob adjusts channel 1 level. Turn the knob clockwise to increase volume, or counterclockwise to lower it.

**4 LINE INPUT**

XLR-F input socket for line level signals.

**5 LINE INPUT**

6,35mm. (1/4") for line level signals.

## 6 LEVEL CH2

This knob adjusts channel 2 level. Turn the knob clockwise to increase volume, or counterclockwise to lower it.

## 7 LEVEL CH3

This knob adjusts channel 3 level. Turn the knob clockwise to increase volume, or counterclockwise to lower it.

## 8 PAIR

Button to synchronize and connect mobile phones or tablets. For the procedure, see chapter 6 Bluetooth® CONNECTION.

## 9 LED PAIR

Status indicator LED for Bluetooth® connection. It flashes while synchronizing the speaker with the mobile device, and it's steadily lit during the connection.

## 10 AUX INPUT

Unbalanced input with 3.5mm stereo socket for wired connection with external devices (PC, smartphone, tablet, etc.).

## 11 LINK

This led is steadily lit during audio streaming.

## 12 PRESET LEDS

These LEDs indicate which preset is active among PLAYBACK, FLAT, BASS BOOST and WEDGE.

These presets have been optimized for different applications. PLAYBACK is ideal for recorded audio listening and/or karaoke, FLAT is ideal for concerts, BASS BOOST is ideal for reproduction of audio rich of low frequencies, such as DJing and disco music, while WEDGE is suited for use as a monitor stage.

## 13 PRESET

This selector allows to choose among the four presets the best one for the current application.

## 14 CLIP LED

This LED lights up when the speaker signal is close to distortion. In this case, reduce both the MAIN signal and those of the active channels.

## 15 ON LED

This LED lights up when the speaker is connected to the mains and the power switch is ON.

## 16 LINE OUTPUT

This XLR-M output provides a balanced line level signal, the output signal is set by the related selector.

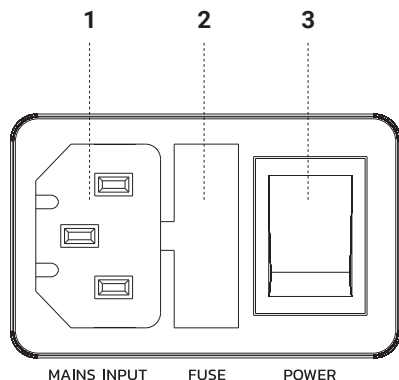
## 17 LINK/MIX

Use this selector to choose the output signal towards another speaker. The choice is between the input signals (LINK) or the mix between the three input channels as controlled by the MAIN (MIX).

## 18 MAIN LEVEL

This knob adjusts active speaker output level.

## 5 MAINS



- 110-120V~ 50-60Hz 3A (T6,3A L 250V~)
- 220-240V~ 50-60Hz 1,8A (T3,15A L 250V~)

**Internal voltage setup**  
 (Replace fuse with same ratings)  
 (Remplacer le fusible avec le même type)



DO NOT COVER, KEEP IT CLEAN!

**"CAUTION"**  
 RISK OF  
 ELECTRICAL  
 SHOCK  
 DO NOT OPEN

**"ATTENTION"**  
 RISQUE DE  
 CHOCH  
 ELECTRIQUE  
 NE PAS OUVRIR



**AEB INDUSTRIALE S.R.L.**  
 Via Brodolini, 8  
 Località Crespellano  
 40053 VALSAMOGGIA (BO)  
 ITALY



### 1 MAINS INPUT

IEC input socket with integrated mains filter. Each package is supplied with the necessary power cable, specific for your area. With the speaker turned off, insert the power cable into this socket. For your own safety, never disconnect the earth plug.

### 2 FUSE

Protection fuse.

**CAUTION:** Replace the fuse only with one of the same type and with the same value. If the fuse blows repeatedly, contact an authorized service center.

### 3 POWER ON/OFF

Use this switch to turn ON/OFF the unit.

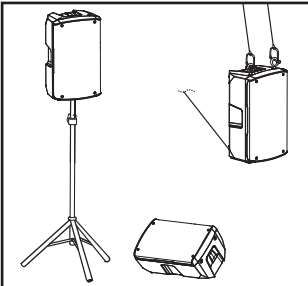
## 6 BLUETOOTH® CONNECTION

- Make sure the device to be synchronized with the speaker is turned on and ready to be connected via Bluetooth®. With the speaker on, press the PAIR button to activate Bluetooth® synchronization. The related green LED flashes.
- Check on the mobile device that the name of the speaker – e.g. B108 - appears among the available devices.
- Select the speaker model to synchronize the device. The perfect connection is indicated by the relative LED remaining lit.
- Now adjust CH3 and MAIN levels for the desired playback volume of songs chosen in synchronized device.

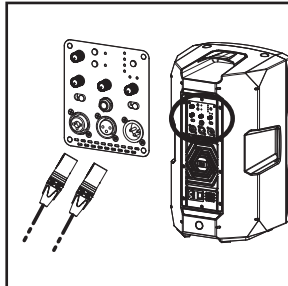
## CONNECTION TO THE SECOND SPEAKER

- On the first speaker, already synchronized, keep the STEREO button pressed for few seconds. The blue LINK led starts flashing.
- Turn on the second speaker and press its PAIR button, its relevant LED starts flashing. After synchronization, both the LINK LED of the first speaker and the PAIR LED of the second speaker remain lit.
- Adjust second speaker LEVEL CH3 and MAIN; the signal from the source device is output from both speakers.

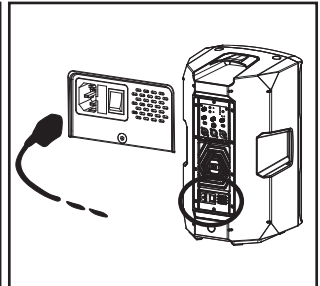
## 7 QUICK SETUP



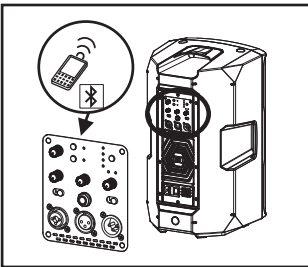
Place the speaker according to the installation choice



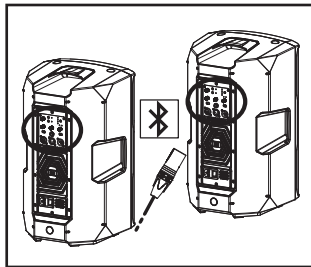
Connect the audio sources to the inputs (channel levels zeroed)



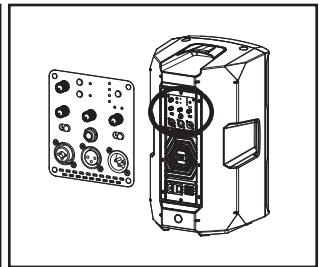
Insert the mains cable and turn on the speaker



Switch on and pair the Bluetooth®

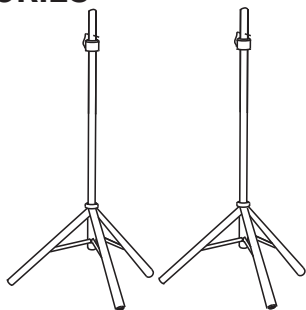


Connect additional speakers (via Bluetooth® or via cables)

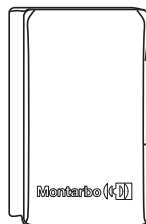


Adjust all volumes as desired

## 8 ACCESSORIES



Tripod stand kit



CV-B108/B110/B112/B115 cover

## 9 INSTALLATION EXAMPLES

The placement is intuitive. For the diffusion towards a seated or standing audience, the use of certified placed on a flat surface and with mains and signal cables placed in such a way that they cannot be walked on, nor are they stretched, or they can cause a stumble or poor safety.

### INSTALLATION ON TRIPOD STAND

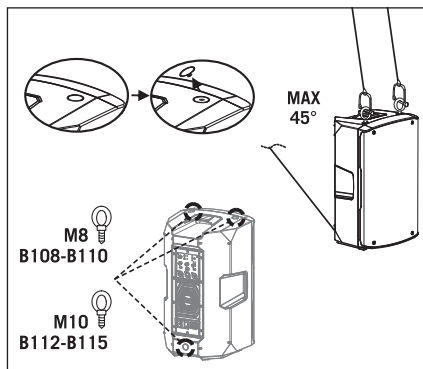
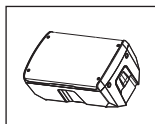
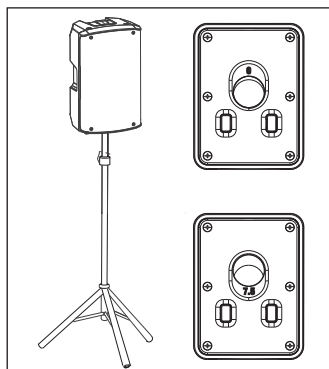
The speaker can be installed on an optional tripod stand with a standard 35mm diameter pole. The maximum height allowed between the speaker base and the floor is 170 cm (5.57ft)

### WEDGE INSTALLATION

The speaker can be placed, using the cabinet angle, as a live monitor. In this case it is suggested to select the WEDGE preset on the control panel.

### INSTALLATION WITH EYEBOLTS

The speaker can also be installed using eyebolts. The positioning is shown in the figure on the side, where the rear eyebolt allows adjusting the final angle (MAX 45°).



## 10 TROUBLESHOOTING

### The speaker does not turn on

- The speaker does not turn on
- Check for the correct power supply upstream of the system.
- Check that the power cable with VDE connector is correctly inserted.

### The speaker turns on but makes no sound

- Check audio channels (CH1, CH2 and/or CH3) proper input connections.
- Check that the cables used are properly working. Use only good quality cables in good condition.
- Check that audio sources are turned on and indicate the output signal.
- Check CH1 input proper sensitivity.
- Check CH1 proper synchronization of the Bluetooth® signal.
- Check MAIN output level.

### The speaker outputs poor or distorted sound:

- Adjust the source volume appropriate of mixer section inputs.
- Check that the cables used are not damaged. Use only good quality cables in good condition.
- Check inputs and MAIN volume levels.
- Check the associated Bluetooth® device output signal.
- Cut the level of the MIC, LINE and/or MAIN inputs.
- Make sure you have not connected a line signal to channel 1 with MIC sensitivity.

### Background noise

- Turn off the power and disconnect all connected devices.
- By connecting one device at a time, check the signal from each source to find out which one caused the problem.

## 11 TECH SPECS

MODEL	B108	B110	B112	B115
<b>System type</b>	2-way bass reflex	2-way bass reflex	2-way bass reflex	2-way bass reflex
<b>MAX SPL (@ 1m)</b>	125 dB	126 dB	129 dB	130 dB
<b>Frequency response (-10 dB)</b>	68Hz-20KHz	60Hz-20KHz	54Hz-20KHz	50Hz-20KHz
<b>Frequency response (-6 dB)</b>	73Hz-19KHz	64Hz-19KHz	57Hz-19KHz	55Hz-19KHz
<b>HF</b>	1" (25mm) driver	1.35" (34mm) driver	1.35" (34mm) driver	1.35" (34mm) driver
<b>LF</b>	8" - 2" V.C (50mm)	10" - 2" V.C (50mm)	12" - 2.5" V.C (65mm)	15" - 2.5" V.C (65mm)
<b>Coverage (H x V)</b>	90° H x 60° V	90° H x 60° V	90° H x 60° V	90° H x 60° V
<b>Crossover frequency</b>	2,1 kHz	1,8 kHz	1,8 kHz	1,8 kHz
<b>Amplifier class</b>	D + A/B	D + A/B	D	D
<b>RMS Power</b>	200 W	200 W	600 W	600 W
<b>Peak Power</b>	400 W	400 W	1200 W	1200 W
<b>Cooling</b>	Convection	Convection	Fan	Fan
<b>Mains</b>	110-120V~ 50-60Hz 220-240V~ 50-60Hz	110-120V~ 50-60Hz 220-240V~ 50-60Hz	110-120V~ 50-60Hz 220-240V~ 50-60Hz	110-120V~ 50-60Hz 220-240V~ 50-60Hz
<b>Operating ambient temperature</b>	-20° +45°	-20° +45°	-20° +45°	-20° +45°
<b>DSP</b>	28/56 bit	28/56 bit	28/56 bit	28/56 bit
<b>Advanced functions</b>	FIR filters	FIR filters	FIR filters	FIR filters
<b>AD/DA converter</b>	24 bit, 48 kHz	24 bit, 48 kHz	24 bit, 48 kHz	24 bit, 48 kHz
<b>Bluetooth®</b>	5.0 (stereo)	5.0 (stereo)	5.0 (stereo)	5.0 (stereo)



<b>Connettori I/O</b>	CH1: Combo CH2: XLR-F + jack 6,35mm (1/4") AUX IN: mini-jack 3,5mm LINE OUT: XLR-M	CH1: Combo CH2: XLR-F + jack 6,35mm (1/4") AUX IN: mini-jack 3,5mm LINE OUT: XLR-M	CH1: Combo CH2: XLR-F + jack 6,35mm (1/4") AUX IN: mini-jack 3,5mm LINE OUT: XLR-M	CH1: Combo CH2: XLR-F + jack 6,35mm (1/4") AUX IN: mini-jack 3,5mm LINE OUT: XLR-M
<b>Controls</b>	Ch levels MAIN level PRESET button Channel sens. LINK/MIX selection	Ch levels MAIN level PRESET button Channel sens. LINK/MIX selection	Ch levels MAIN level PRESET button Channel sens. LINK/MIX selection	Ch levels MAIN level PRESET button Channel sens. LINK/MIX selection
<b>Fuse</b>	T5A L 250V~ T2,5A L 250V~	T5A L 250V~ T2,5A L 250V	T6,3A L 250V~ T3,15A L 250V~	T6,3A L 250V~ T3,15A L 250V~
<b>Absorption at 1/8th of power (average use conditions):</b>	0.6 A (110-120V~) 0.39 A (220-240V~)	0.6 A (110-120V~) 0.39 A (220-240V~)	1.47 A (110-120V~) 0.89 A (220-240V~)	1.47 A (110-120V~) 0.89 A (220-240V~)
<b>Absorption at 1/3th power (maximum use conditions):</b>	1.1 A (110-120V~) 0.85 A (220-240V~)	1.1 A (110-120V~) 0.85 A (220-240V~)	3 A (110-120V~) 1.8 A (220-240V~)	3 A (110-120V~) 1.8 A (220-240V~)
<b>Idle absorption:</b>	19 W	19 W	19.2 W	19.2 W
<b>Inrush current:</b>	15,8 A	15,8 A	6,3 A	6,3 A
<b>Cabinet:</b>	Polypropilene	Polypropilene	Polypropilene	Polypropilene
<b>Dimensions (L x H x P):</b>	250 x 430 x 237 mm (9.8" x 16.9" x 9.3")	310 x 524.5 x 280 mm (12.2" x 20.6" x 11")	365 x 625 x 345 mm (14.4" x 24.6" x 13.6")	430 x 725 x 405 mm (16.9" x 28.5" x 15.9")
<b>Weight:</b>	8.5 kg (18.74 lb)	11.3 kg (24.92 lb)	17.9 kg (39.46 lb)	21.6 kg (47.62 lb)
<b>MODEL</b>	<b>B108</b>	<b>B110</b>	<b>B112</b>	<b>B115</b>

### INHALTSVERZEICHNIS

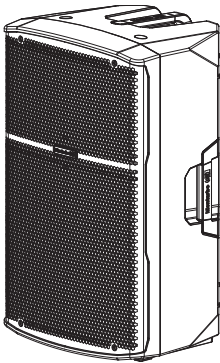
<b>1</b>	INHALT DER VERPACKUNG	22
<b>2</b>	MECHANISCHE/AKUSTISCHE KOMPONENTEN	23
<b>3</b>	KONFIGURATIONSOPTIONEN	23
<b>4</b>	BEDIENFELD	24
<b>5</b>	VERSORGUNG	26
<b>6</b>	BLUETOOTH® VERBINDUNG	27
<b>7</b>	QUICK SETUP	27
<b>8</b>	ZUBEHÖR	28
<b>9</b>	INSTALLATIONSBEISPIELE	28
<b>10</b>	FEHLERBEHEBUNG	29
<b>11</b>	TECHNISCHE DATEN	30

#### **1** VERPACKUNGSGEHÄLT

- 1 x Lautsprecher Serie B
- 1 x Bedienungsanleitung - Abschnitt 1
- 1 x Bedienungsanleitung - Abschnitt 2
- 1 x Spezielles Versorgungskabel für Ihr Einsatzgebiet

Die Warnungen in diesem Handbuch müssen in Verbindung mit der "BEDIENUNGSANLEITUNG - Abschnitt 2" beobachtet werden.

Danke, dass Sie ein Produkt der italienischen Firma Montarbo erworben haben, die seit 1962 im Dienst von Musik und professionellen Audioausrüstungen steht. Die ausgereiften und fortschrittlichen Montarbo Produkte sind auf größte Detailpflege und Langlebigkeit ausgelegt. Die Zuverlässigkeit entspricht den hohen Qualitätsstandards und dem Umweltbewusstsein im Einklang mit den Kernwerten der Firma.



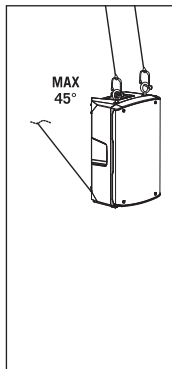
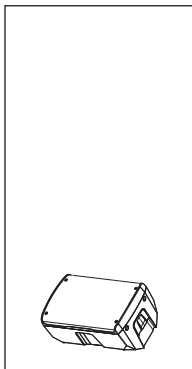
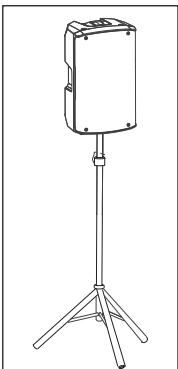
Die aktiven Lautsprecher der Serie B sind vielseitig, ergonomisch und portabel. Sie eignen sich für PA-Anlagen in kleinen bis mittelgroßen Anwendungen, verfügen über einen Mixer mit drei Eingängen für Quellen jeder Art, inklusive der per Bluetooth® von Geräten wie Smartphones und Tablets übertragenen Signale. Ein DSP mit 4 Presets stimmt die akustischen Leistungswerte auf die verschiedenen Einsatzbedingungen ab.

## 2 MECHANISCHE/AKUSTISCHE KOMponentEN

Die Lautsprecher verfügen über einen Kompressionstreiber für die hohen Frequenzen (1" für B108, 1,35" für die anderen Modelle) und einen 8", 10", 12" sowie 15" Wandler jeweils für B108, B110, B112 und B115. Die mechanische Konstruktion beinhaltet 3 integrierte Griffe sowie einen Flansch zur Säulenbefestigung. Die Modelle B110, B112 und B115 sind mit verstellbarem Neigungswinkel ausgerüstet (0/7,5°). Darüber hinaus ermöglichen zwei Gehäuseseiten mit 40° Neigung den Einsatz als Bühnenmonitor.

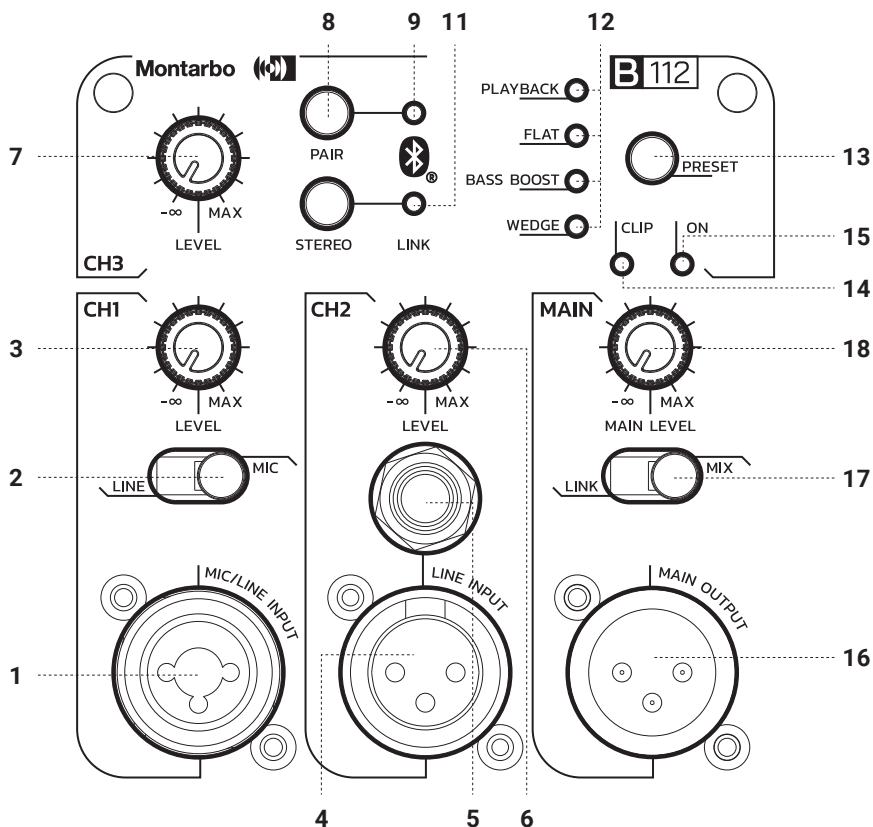
Für jedes Modell sind außerdem auf Wunsch Abdeckungen für sicheren Transport und schnell installierbaren Witterungsschutz erhältlich.

## 3 KONFIGURATIONSOPTIONEN



FÜR WEITERE INFORMATIONEN  
SIEHE KAPITEL 9

## 4 BEDIENFELD



### 1 MIC/LINE INPUT

Combo-Eingang XLR/Klinke 6,35 mm für Mikrofon- und Line-Signale.

### 2 WAHLSCHALTER LINE/MIC

Mit diesem Wahlschalter kann die Empfindlichkeit des Eingangs eingestellt werden.

### 3 LEVEL CH1

Dieser Regler regelt den Pegel von Kanal 1; zum Anheben der Verstärkung nach rechts drehen, zur Absenkung nach links drehen.

### 4 LINE INPUT

Eingang für Line-Pegelsignale mit Buchse XLR-F.

### 5 LINE INPUT

Eingang für Line-Pegelsignale mit Klinkenstecker 6,35mm.

**6 LEVEL CH2**

Dieser Regler regelt den Pegel von Kanal 2; zum Anheben der Verstärkung nach rechts drehen, zur Absenkung nach links drehen.

**7 LEVEL CH3**

Dieser Regler regelt den Pegel von Kanal 3; zum Anheben der Verstärkung nach rechts drehen, zur Absenkung nach links drehen.

**8 PAIR**

Mit dieser Taste werden Smartphones oder Tablets synchronisiert und angeschlossen. Für die Vorgehensweise siehe Kapitel 6 Bluetooth®-VERBINDUNG.

**9 LED PAIR**

Leuchtanzeige für Bluetooth®-Verbindungsstatus. Blinkt beim Synchronisieren mit dem Mobilgerät, ist bei bestehender Verbindung erleuchtet.

**10 AUX INPUT**

Unsymmetrischer Eingang mit Stereo-Buchse 3,5mm für den verkabelten Anschluss von externen Geräten (PCs, Smartphones, Tablets usw.).

**11 LINK**

Diese LED ist beim Audio-Streaming permanent erleuchtet.

**12 PRESET LED**

Diese LEDs weisen auf das jeweils aktive Preset hin, und zwar PLAYBACK, FLAT, BASS BOOST und WEDGE.

Diese Presets sind für die verschiedenen Anwendungen optimiert. PLAYBACK ist ideal für die Wiedergabe von Audioaufnahmen und/oder Karaoke, FLAT für Konzerte, BASS BOOST für die Wiedergabe von Audio mit Tieffrequenzen wie DJing und Disko-Musik, WEDGE dient dagegen beim Einsatz als Bühnenmonitor.

**13 PRESET**

Mit diesem Wahlschalter kann aus vier Presets das jeweils für die gewünschte Anwendung optimale gewählt.

**14 LED CLIP**

Diese LED leuchtet auf, wenn das Lautsprechersignal nahezu verzerrt ist. In einem solchen Fall sowohl MAIN-Signal als auch das Signal der aktiven Kanäle herunterdrehen.

**15 LED ON**

Diese LED leuchtet auf, wenn der Lautsprecher an das Stromnetz angeschlossen und der Einschalter auf ON ist.

**16 LINE OUTPUT**

Dieser Ausgang XLR-M stellt ein symmetrisches Line-Pegelsignal bereit, wobei das Signal durch den entsprechenden Wahlschalter definiert wird.

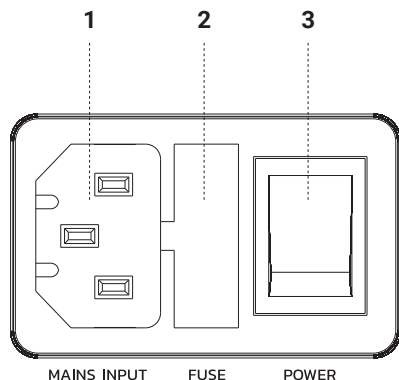
**17 LINK/MIX**

Mit diesem Wahlschalter kann festgelegt werden, ob das zu einem anderen Lautsprecher ausgehende Signal dem an den Eingängen (LINK) anliegenden oder dem unter den drei Eingangskanälen gemischten und von MAIN gesteuerten Signal entsprechen soll (MIX).

**18 MAIN LEVEL**

Dieser Regler regelt den Ausgangspegel des aktiven Lautsprechers.

## 5 STROMVERSORGUNG



110-120V~ 50-60Hz 3A  
(T6,3A L 250V~)

220-240V~ 50-60Hz 1,8A  
(T3,15A L 250V~)

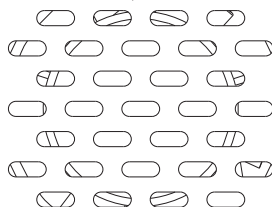
**Internal voltage setup**  
(Replace fuse with same ratings)  
(Remplacer le fusible avec le même type)



**"CAUTION"**  
RISK OF  
ELECTRICAL  
SHOCK  
DO NOT OPEN  
**"ATTENTION"**  
RISQUE DE  
CHOCH  
ELECTRIQUE  
NE PAS OUVRIR

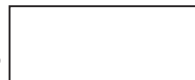


DO NOT COVER, KEEP IT CLEAN!



MADE IN CHINA

**AEB INDUSTRIALE S.R.L.**  
Via Brodolini, 8  
Località Crespellano  
40053 VALSAMOGGIA (BO)  
ITALY



SERIAL N.

### 1 MAINS INPUT

IEC-Eingang mit integriertem Netzfilter. In jeder Verpackung mitgeliefert wird ein für das jeweilige Gebiet geeignetes Stromversorgungskabel. Schließen Sie bei ausgeschaltetem Lautsprecher das Stromkabel an diesen Eingang an. Trennen Sie zu Ihrer Sicherheit niemals den Erdungsstift.

### 2 FUSE

Schutzsicherung.

**WARNUNG:** Sicherung nur mit einer Sicherung des gleichen Typs und mit denselben Werten ersetzen.

Wenden Sie sich an eine autorisierte Servicestelle, falls die Sicherung weiterhin durchbrennt.

### 3 POWER ON/OFF

Schalter zum Ein-/Ausschalten des aktiven Lautspechers.

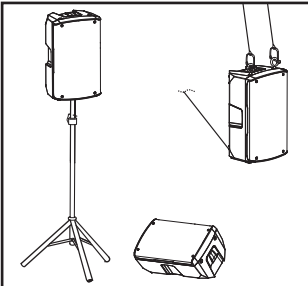
## 6 BLUETOOTH®-VERBINDUNG

- Vergewissern Sie sich, dass das mit dem Lautsprecher zu synchronisierende Gerät eingeschaltet und zur Bluetooth®
- Verbindung bereit ist. Drücken Sie bei eingeschaltetem Lautsprecher die Taste PAIR, um die Bluetooth®- Synchronisierung zu starten. Die entsprechende grüne LED blinkt.
- Prüfen Sie auf dem mobilen Gerät, ob der Name des Lautsprechers (z.B. B108) in der Liste der verfügbaren Geräte erscheint.
- Wählen Sie das Lautsprechermodell, um das Gerät zu synchronisieren. Die einwandfreie Verbindung wird durch permanentes Leuchten der entsprechenden LED gemeldet.
- Regeln Sie die Pegel CH3 und MAIN für die gewünschte Lautstärke bei der Wiedergabe der gewählten Titel im synchronisierten Gerät.

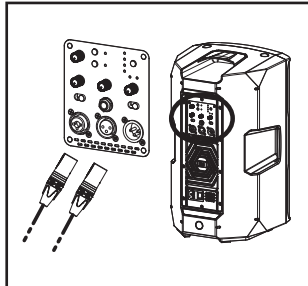
### MIT EINEM ZWEITEN LAUTSPRECHER

- Halten Sie auf dem ersten, bereits synchronisierten Lautsprecher die Taste STEREO einige Sekunden lang gedrückt. Die blaue LED LINK beginnt zu blinken.
- Schalten Sie den zweiten Lautsprecher ein und drücken Sie auf dessen Taste PAIR, wonach die LED zu blinken beginnt. Bei erfolgreicher Synchronisierung bleiben die LED LINK des ersten Lautsprechers sowie die LED PAIR des zweiten Lautsprechers erleuchtet.
- Regeln Sie LEVEL CH3 und MAIN des zweiten Lautsprechers; das vom Quellgerät eingehende Signal wird aus beiden Lautsprechern wiedergegeben.

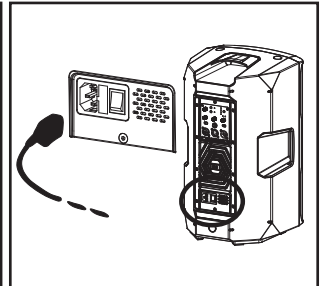
## 7 QUICK SETUP



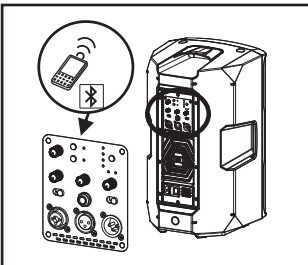
Platzieren Sie den Lautsprecher entsprechend der gewünschten Installation



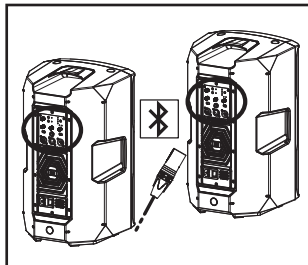
Schließen Sie die Audioquellen an die Eingänge (Kanalpegel auf Null) an



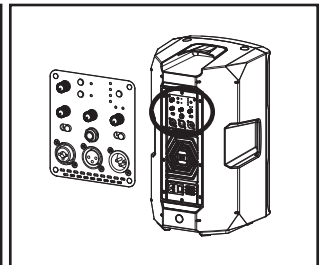
Schließen Sie das Stromkabel an und schalten Sie den Lautsprecher ein



Aktivieren und synchronisieren Sie Bluetooth®

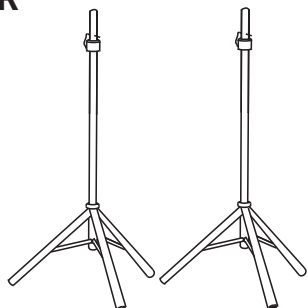


Verbinden Sie weitere Lautsprecher (mittels Bluetooth® oder Kabeln)

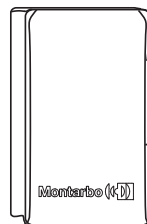


Stellen Sie die gewünschte Lautstärke ein

## 8 ZUBEHÖR



(Stativ-Paar)



CV-B108/B110/B112/B115 Abdeckung

## 9 INSTALLATIONSBEISPIELE

Die Aufstellung ist intuitiv. Für die Wiedergabe zu einem sitzenden oder stehenden Publikum empfiehlt sich die Verwendung zertifizierter Stative auf ebener Oberfläche, wobei Versorgungs- und Signalkabel so zu verlegen sind, dass sie weder begehbar noch gespannt sind und keine Stolpergefahr bzw. keine Sicherheitsgefährdung darstellen.

### INSTALLATION AUF STATIV

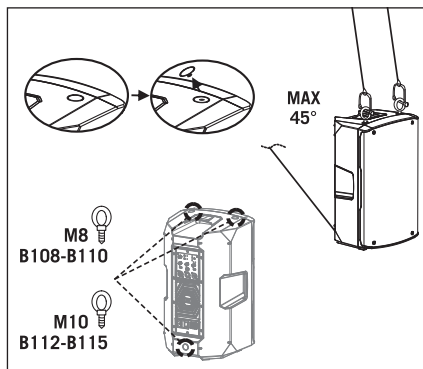
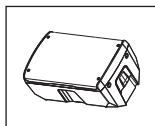
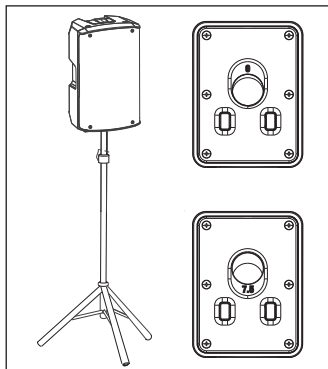
Der Lautsprecher kann auf das optionale Stativ mit standardmäßigem Säulendurchmesser 35 mm installiert werden. Die maximal zulässige Höhe zwischen Lautsprecherbasis und Boden beträgt 170 cm. Für jeden weiteren Einsatz ist eine zusätzliche Befestigung erforderlich (nicht im Lieferumfang). Die Modelle B110, B112 und B115 sind mit verstellbarem Neigungswinkel ausgerüstet (0/7,5°).

### WEDGE-INSTALLATION

Der Lautsprecher kann mithilfe der geeigneten Gehäuseausführung als Live-Monitor platziert werden. In diesem Fall sollte das Preset WEDGE am Bedienfeld gewählt werden.

### INSTALLATION MIT RINGSCHRAUBEN

Der Lautsprecher kann unter Anwendung der Eyebolt-Haken (Ringschrauben) installiert werden. Die Positionierung wird auf der nebenstehenden Abbildung dargestellt, wo der hintere Eyebolt eine Regulierung des Endwinkels (MAX. 45°) ermöglicht.





## 10 FEHLERBEHEBUNG

### Der Lautsprecher lässt sich nicht einschalten

- Überprüfen, ob der Lautsprecher korrekt mit der Stromversorgung verbunden ist.
- Überprüfen, ob das Stromversorgungskabel mit VDE-Stecker korrekt eingesteckt ist.

### Der Lautsprecher lässt sich zwar anschalten, doch es kommt kein Klang

- Überprüfen, ob die Anschlüsse an den Eingängen der Audiokanäle (CH1, CH2 bzw. CH3) korrekt sind.
- Überprüfen, ob die verwendeten Kabel unversehrt sind. Ausschließlich hochwertige Kabel in perfektem Zustand verwenden.
- Überprüfen, ob die Audioquellen eingeschaltet sind und ein Ausgangssignal liefern.
- Die korrekte Empfindlichkeit des Eingangs von CH1 überprüfen.
- Die korrekte Synchronisierung des Bluetooth®-Signals überprüfen.
- Die Lautstärke des Ausgangs MAIN überprüfen.

### Der Klang aus dem Lautsprecher ist leise oder verzerrt:

- Die für die Eingänge des Mixers geeignete Lautstärke der Quellen einstellen.
- Überprüfen, ob die verwendeten Kabel beschädigt sind. Ausschließlich hochwertige Kabel in perfektem Zustand verwenden.
- Lautstärkepegel von Eingängen und MAIN überprüfen.
- Das Ausgangssignal des gekoppelten Bluetooth®-Geräts überprüfen.
- Pegel der Eingänge MIC, LINE und/oder MAIN niedriger drehen.
- Sicherstellen, dass kein Line-Signal am Kanal 1 mit MIC-Empfindlichkeit anliegt.

### Hintergrundgeräusche

- Die Stromversorgung unterbrechen und alle angeschlossenen Geräte trennen.
- Das Signal sämtlicher Quellen überprüfen, um die Störungsursache lokalisieren zu können.

## 11 TECHNISCHE DATEN

MODELL	B 108	B 110	B 112	B 115
TYP	2-Wege-Bassreflex	2-Wege-Bassreflex	2-Wege-Bassreflex	2-Wege-Bassreflex
MAX. SPL (@ 1m)	125 dB	126 dB	129 dB	130 dB
Frequenzgang (-10 dB)	68Hz-20KHz	60Hz-20KHz	54Hz-20KHz	50Hz-20KHz
Frequenzgang (-6 dB)	73Hz-19KHz	64Hz-19KHz	57Hz-19KHz	55Hz-19KHz
HF	1" (25mm) Treiber	1.35" (34mm) Treiber	1.35" (34mm) Treiber	1.35" (34mm) Treiber
LF	8" - 2" V.C (50mm)	10" - 2" V.C (50mm)	12" - 2.5" V.C (65mm)	15" - 2.5" V.C (65mm)
Abdeckung (H x V)	90° H x 60° V	90° H x 60° V	90° H x 60° V	90° H x 60° V
Frequenzweiche	2,1 kHz	1,8 kHz	1,8 kHz	1,8 kHz
Verstärkerklasse	D + A/B	D + A/B	D	D
RMS-Leistung	200 W	200 W	600 W	600 W
Spitzenleistung	400 W	400 W	1200 W	1200 W
Kühlung	Konvektion	Konvektion	Kühlventilator	Kühlventilator
Betriebsspannung	110-120V~ 50-60Hz 220-240V~ 50-60Hz	110-120V~ 50-60Hz 220-240V~ 50-60Hz	110-120V~ 50-60Hz 220-240V~ 50-60Hz	110-120V~ 50-60Hz 220-240V~ 50-60Hz
Temperatur der Betriebsumgebung	-20° +45°	-20° +45°	-20° +45°	-20° +45°
DSP	28/56 bit	28/56 bit	28/56 bit	28/56 bit
Erweiterte Funktionen	FIR-filter	FIR-filter	FIR-filter	FIR-filter
AD/DA-Wandler	24 bit, 48 kHz	24 bit, 48 kHz	24 bit, 48 kHz	24 bit, 48 kHz
Bluetooth®	5.0 (Stereo)	5.0 (Stereo)	5.0 (Stereo)	5.0 (Stereo)

<b>I-/O-Anschlüsse</b>	CH1: Combo CH2: XLR-F + Klinke 6,35mm (1/4") AUX IN: Miniklinke 3,5mm LINE OUT: XLR-M	CH1: Combo CH2: XLR-F + Klinke 6,35mm (1/4") AUX IN: Miniklinke 3,5mm LINE OUT: XLR-M	CH1: Combo CH2: XLR-F + Klinke 6,35mm (1/4") AUX IN: Miniklinke 3,5mm LINE OUT: XLR-M	CH1: Combo CH2: XLR-F + Klinke 6,35mm (1/4") AUX IN: Miniklinke 3,5mm LINE OUT: XLR-M
<b>Bedienelemente</b>	Kanalpegel MAIN-Pegel PRESET-Wahlschalter Empfindlichkeit Kanal 1 Ausgang LINK/MIX	Kanalpegel MAIN-Pegel PRESET-Wahlschalter Empfindlichkeit Kanal 1 Ausgang LINK/MIX	Kanalpegel MAIN-Pegel PRESET-Wahlschalter Empfindlichkeit Kanal 1 Ausgang LINK/MIX	Kanalpegel MAIN-Pegel PRESET-Wahlschalter Empfindlichkeit Kanal 1 Ausgang LINK/MIX
<b>Sicherung</b>	T5A L 250V~ T2,5A L 250V~	T5A L 250V~ T2,5A L 250V	T6,3A L 250V~ T3,15A L 250V~	T6,3A L 250V~ T3,15A L 250V~
<b>Verbrauch bei 1/8 der Leistung (durchschnittliche Einsatzbedingungen)</b>	0.6 A (110-120V~) 0.39 A (220-240V~)	0.6 A (110-120V~) 0.39 A (220-240V~)	1.47 A (110-120V~) 0.89 A (220-240V~)	1.47 A (110-120V~) 0.89 A (220-240V~)
<b>Verbrauch bei 1/3 der Leistung (maximale Einsatzbedingungen)</b>	1.1 A (110-120V~) 0.85 A (220-240V~)	1.1 A (110-120V~) 0.85 A (220-240V~)	3 A (110-120V~) 1.8 A (220-240V~)	3 A (110-120V~) 1.8 A (220-240V~)
<b>Verbrauch im Zustand Standby</b>	19 W	19 W	19.2 W	19.2 W
<b>Inrush-Strom</b>	15,8 A	15,8 A	6,3 A	6,3 A
<b>Gehäusematerial</b>	Polypropylen	Polypropylen	Polypropylen	Polypropylen
<b>Abmessungen (L x H x T)</b>	250 x 430 x 237 mm (9.8" x 16.9" x 9.3")	310 x 524.5 x 280 mm (12.2" x 20.6" x 11")	365 x 625 x 345 mm (14.4" x 24.6" x 13.6")	430 x 725 x 405 mm (16.9" x 28.5" x 15.9")
<b>Gewicht</b>	8.5 kg (18.74 lb)	11.3 kg (24.92 lb)	17.9 kg (39.46 lb)	21.6 kg (47.62 lb)
<b>MODELL</b>	<b>B 108</b>	<b>B 110</b>	<b>B 112</b>	<b>B 115</b>

### TABLE DES MATIÈRES

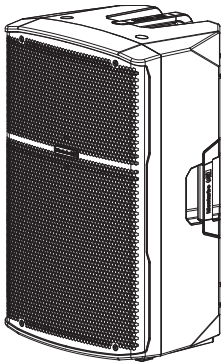
<b>1</b>	CONTENU DE L'EMBALLAGE	32
<b>2</b>	ÉQUIPEMENT MÉCANIQUE/ACOUSTIQUE	33
<b>3</b>	PARAMÈTRES DE CONFIGURATION	33
<b>4</b>	PANNEAU DE COMMANDE	34
<b>5</b>	ALIMENTATION	36
<b>6</b>	CONNEXION BLUETOOTH®	37
<b>7</b>	RÉGLAGE RAPIDE	37
<b>8</b>	ACCESSOIRES	38
<b>9</b>	EXEMPLES D'INSTALLATION	38
<b>10</b>	DÉPANNAGE	39
<b>11</b>	CARACTÉRISTIQUES TECHNIQUES	40

#### **1** CONTENU DE L'EMBALLAGE

- 1 enceinte série B
- 1 Notice d'emploi - Section 1
- 1 Notice d'emploi - Section 2
- 1 câble d'alimentation spécifique pour votre zone d'utilisation

Les avertissements spécifiés dans ce manuel doivent être respectés ainsi que les "CARACTERISTIQUES TECHNIQUES -Section 2"

Merci d'avoir acheté un produit Montarbo, une société italienne fondée en 1962, qui a depuis toujours été au service de la musique et du son professionnel. Les produits Montarbo, originaux et avant-gardistes, sont conçus avec la plus grande attention aux détails et à la durabilité dans le temps. La fiabilité est en ligne avec les normes de qualité élevées et la sensibilité aux impacts environnementaux qui distinguent l'entreprise.



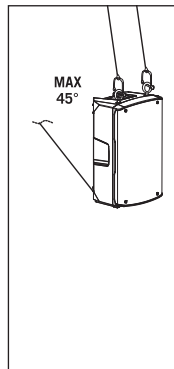
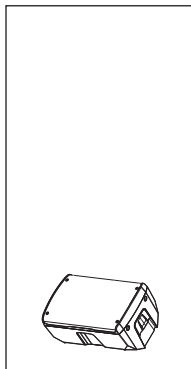
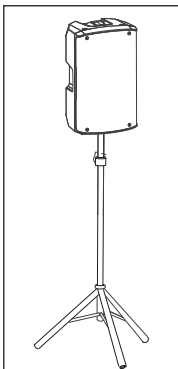
**Les enceintes actives de la série B sont polyvalentes, ergonomiques et portables. Adaptées à une utilisation PA dans des contextes petits et moyens, elles sont équipées d'un mixeur à trois entrées pour tous les types de sources, y compris les signaux via Bluetooth® à partir d'appareils tels que les smartphones et les tablettes. Un DSP avec 4 préréglages adapte les performances acoustiques aux différentes conditions d'utilisation.**

## 2 ÉQUIPEMENT MÉCANIQUE/ACOUSTIQUE

Les enceintes sont équipées d'un compresseur driver hautes fréquences (1" pour la B108, 1,35" pour les autres modèles) et un transducteur de 8", 10", 12", et 15" respectivement pour B108, B110, B112 et B115. La conception mécanique prévoit 3 poignées, ainsi qu'une bride pour la fixation sur poteau. Sur les modèles B110, B112, et B115, inclinaison possible (0/7,5°). En sus, deux côtés du caisson inclinés de 40° permettent une utilisation comme retour de scène.

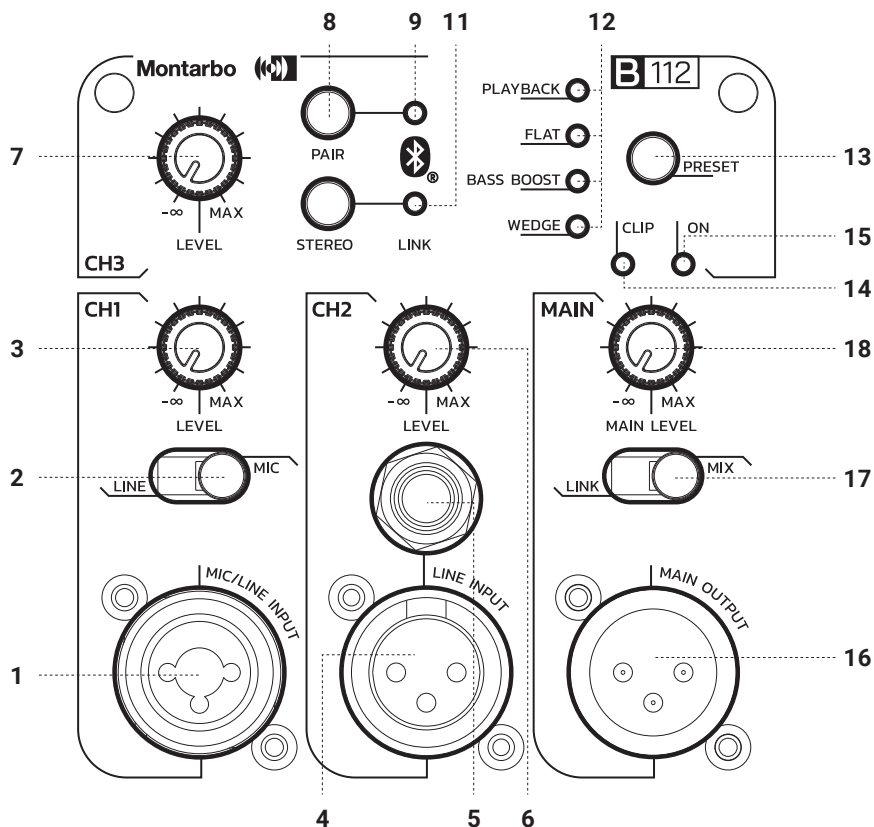
Enfin, pour chaque modèle, en option, housses pour un transport sûr et une protection rapide contre les intempéries.

## 3 PARAMÈTRES DE CONFIGURATION



**POUR PLUS D'INFORMATIONS  
VOIR LE CHAPITRE 9**

## 4 PANNEAU DE COMMANDE



### 1 MIC/LINE INPUT

Entrée combo XLR/jack 6,35 mm pour signaux micros et ligne.

### 2 BOUTON LINE/MIC

Pour régler la sensibilité de l'entrée.

### 3 LEVEL CH1

Ce bouton ajuste le volume du canal 1, vers la droite pour augmenter le volume, vers la gauche pour le diminuer.

### 4 LINE INPUT

Entrée de signal de niveau ligne avec connecteur XLR-F.

### 5 LINE INPUT

Entrée de signal de niveau ligne avec connecteur jack 6,35mm.

**6 LEVEL CH2**

Ce bouton ajuste le volume du canal 2, vers la droite pour augmenter le volume, vers la gauche pour le diminuer.

**7 LEVEL CH3**

Ce bouton ajuste le volume du canal 3, vers la droite pour augmenter le volume, vers la gauche pour le diminuer.

**8 PAIR**

Ce bouton est utilisé pour synchroniser et connecter des téléphones portables ou des tablettes. Pour la procédure, voir le chapitre 6 CONNEXION Bluetooth®.

**9 LED PAIR**

Indicateur lumineux d'état de la connexion Bluetooth®. Il clignote pendant la synchronisation avec l'appareil mobile, il est allumé avec une connexion active.

**10 AUX INPUT**

Entrée asymétrique avec prise stéréo 3,5 mm pour la connexion par câble avec des appareils externes (PC, smartphone, tablette, etc.).

**11 LINK**

Cette LED reste allumée en permanence pendant la diffusion audio.

**12 PRESET LED**

Ces leds indiquent quel préréglage est actif parmi PLAYBACK, FLAT, BASS BOOST et WEDGE.

Ces préréglages ont été optimisés pour les différentes applications. PLAYBACK est idéal pour l'écoute de pistes enregistrées et/ou karaoke, FLAT est parfait pour les concerts, BASS BOOST pour une lecture audio riche en fréquences basses, comme DJing et musique de discothèques, et WEDGE comme retour de scène.

**13 PRESET**

Ce sélecteur permet de choisir parmi les quatre préréglages l'optimum pour l'application actuelle.

**14 LED CLIP**

Cette LED s'allume lorsque le signal de l'enceinte est proche de la distorsion. Dans ce cas, réduisez à la fois le signal MAIN et celui des canaux opérationnels.

**15 LED ON**

La led ON s'allume lorsque l'enceinte est branchée au secteur et le contacteur d'allumage est enfoncé (ON).

**16 LINE OUTPUT**

Cette sortie XLR-M fournit un signal de niveau ligne symétrique, son signal est établi par le sélecteur spécifique.

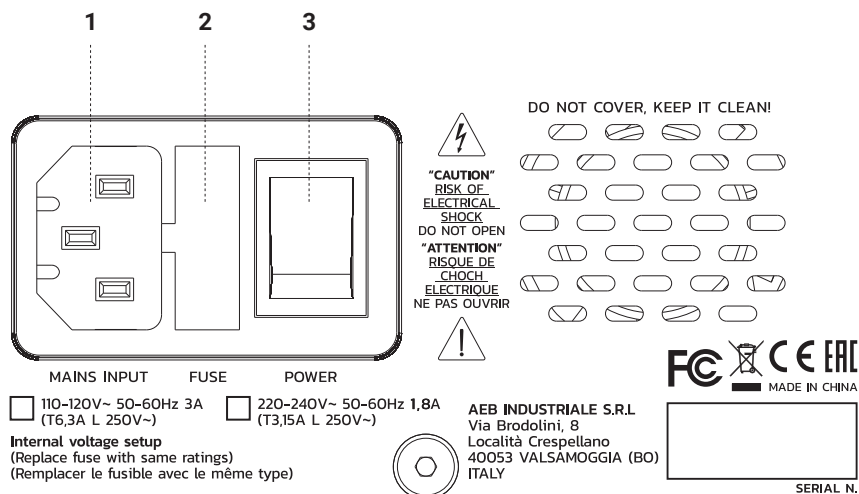
**17 LINK/MIX**

En utilisant ce sélecteur, vous pouvez choisir si le signal de sortie vers une autre enceinte doit être celui présent dans les entrées (LINK) ou celui mélangé entre les trois canaux d'entrée et contrôlé par le MAIN (MIX).

**18 MAIN LEVEL**

Ce bouton règle le niveau de sortie du haut-parleur actif.

## 5 ALIMENTATION



### 1 MAINS INPUT

Prise d'entrée IEC avec filtre de ligne intégré. Chaque emballage contient le cordon d'alimentation nécessaire, spécifique de votre région. L'enceinte étant éteinte, insérez le câble d'alimentation dans cette prise. Pour votre sécurité, ne débranchez jamais la mise à la terre.

### 2 FUSE

Fusible secteur.

**ATTENTION:** Remplacez le fusible uniquement par un fusible du même type et possédant les mêmes valeurs.

Si le fusible continue à sauter, contactez un centre de service agréé.

### 3 POWER ON/OFF

Interrupteur pour allumer/éteindre l'enceinte active.



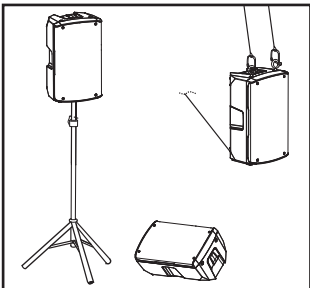
## 6 CONNEXION BLUETOOTH®

- Assurez-vous que l'appareil à synchroniser avec l'enceinte est allumé et prêt pour la connexion via Bluetooth®. Avec l'enceinte allumée, appuyez sur le bouton PAIR pour activer la synchronisation Bluetooth®. La LED verte correspondante clignote.
- Vérifiez sur l'appareil mobile que le nom de l'enceinte (par exemple B108) apparaît parmi les appareils disponibles.
- Sélectionnez le modèle d'enceinte pour synchroniser l'appareil. La connexion parfaite est signalée par la LED correspondante qui reste allumée.
- Réglez les niveaux CH3 et MAIN pour le volume de lecture souhaité des pistes choisies dans l'appareil synchronisé.

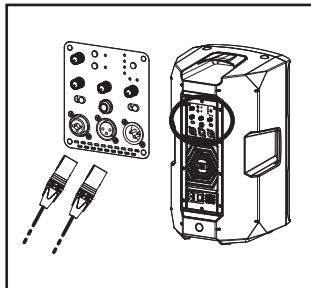
## VERS UN DEUXIÈME DIFFUSEUR

- Sur le premier haut-parleur, déjà synchronisé, maintenez le bouton STEREO enfoncé pendant quelques secondes. Le voyant bleu LINK commence à clignoter.
- Allumez la deuxième enceinte et appuyez sur son bouton PAIR, dont la led commence à clignoter. Après la synchronisation, les leds LINK du premier haut-parleur et PAIR de la deuxième enceinte restent allumées.
- Réglez LEVEL CH3 et MAIN de la deuxième enceinte ; le signal de l'appareil source est émis par les deux enceintes.

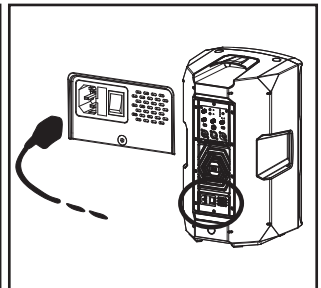
## 7 RÉGLAGE RAPIDE



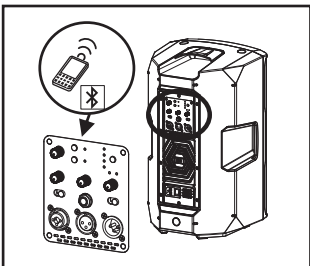
Placez l'enceinte selon l'installation choisie



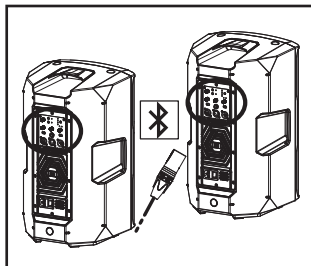
Connectez les sources audio aux entrées (niveaux des canaux à zéro)



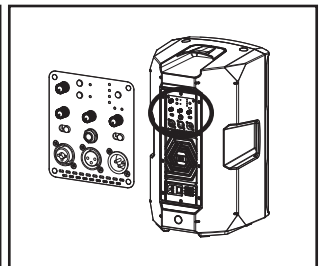
Branchez le cordon d'alimentation et allumez



Allumez et synchronisez le Bluetooth®

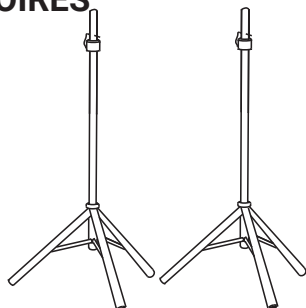


Connectez les haut-parleurs supplémentaires (via Bluetooth® ou des câbles)

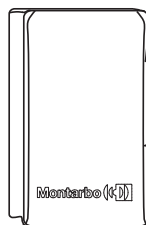


Ajustez tous les volumes comme vous le souhaitez

## 8 ACCESSOIRES



paire de trépieds



CV-B108/B110/B112/B115 cover

## 9 EXEMPLES D'INSTALLATION

Le positionnement est intuitif. Pour la diffusion vers un public assis ou debout, il est recommandé d'utiliser des stands certifiés, sur une surface plane et avec les câbles d'alimentation et de signal placés de manière à ce qu'ils ne puissent pas être piétinés, ni étirés, ni constituer un motif de chute ou autre danger.

### INSTALLATION SUR TRÉPIED STATIQUE

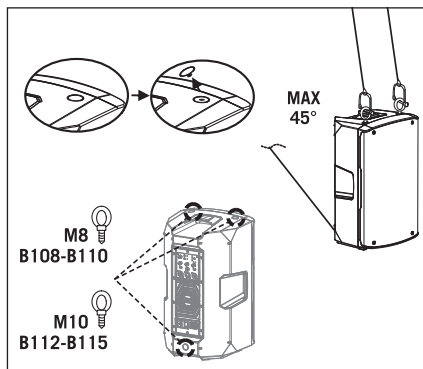
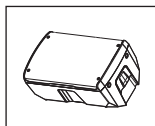
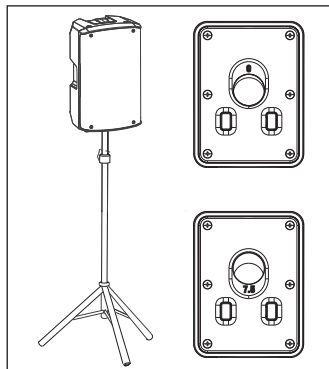
L'enceinte peut être installée sur un trépied optionnel standard avec un poteau de 35 mm de diamètre. La hauteur maximale autorisée entre la base de l'enceinte et le sol est de 170 cm. Pour toute autre utilisation, une fixation supplémentaire (non fournie) est nécessaire. Sur les modèles B110, B112, et B115, inclinaison possible (0/7,5°).

### INSTALLATION WEDGE

L'enceinte peut être positionnée en utilisant l'angle du caisson comme retour de scène. Dans ce cas, il est recommandé de sélectionner le pré-réglage WEDGE sur le panneau de commande.

### INSTALLATION AVEC CHEVILLES À ŒILLET

Il est possible d'installer l'enceinte à l'aide de crochets eyebolt (chevilles à œillet). Le positionnement est illustré dans la figure à côté, où le crochet eyebolt permet le réglage de l'angle final (MAX 45°).



## **10 RISOLUZIONE DEI PROBLEMI**

### **Le subwoofer ne s'allume pas**

- Vérifiez l'alimentation électrique en amont de l'installation.
- Vérifiez que le câble d'alimentation avec connecteur VDE est correctement branché.

### **L'enceinte s'allume mais n'émet aucun son**

- Vérifiez que les connexions aux entrées des canaux audio (CH1, CH2 et/ou CH3) sont correctes.
- Vérifiez que les câbles utilisés ne sont pas endommagés. Utilisez uniquement des câbles de qualité en bon état.
- Vérifiez que les sources audio sont sous tension et indiquez le signal de sortie.
- Vérifiez la sensibilité correcte de l'entrée CH1.
- Vérifiez la bonne synchronisation du signal Bluetooth®.
- Vérifiez le volume de la sortie MAIN.

### **L'enceinte émet un son insuffisant ou distordu :**

- Réglez le volume de la source approprié pour les entrées de la section de mixage.
- Vérifiez que les câbles utilisés ne sont pas endommagés. Utilisez uniquement des câbles de qualité en bon état.
- Vérifiez le volume des entrées et du MAIN.
- Vérifiez le signal de sortie de l'appareil Bluetooth® associé.
- Atténuez le niveau des entrées MIC, LINE et/ou MAIN
- Assurez-vous de ne pas avoir relié de signal de ligne au canal 1 avec sensibilité MIC.

### **Bruit de fond**

- Coupez l'alimentation et débranchez tous les appareils.
- Vérifiez le signal de toutes les sources pour identifier l'origine du problème.

## 11 CARACTÉRISTIQUES TECHNIQUES

MODÈLE	B 108	B 110	B 112	B 115
<b>TPOLOGIE</b>	2-voies bass reflex	2-voies bass reflex	2-voies bass reflex	2-voies bass reflex
<b>MAX SPL (@ 1m)</b>	125 dB	126 dB	129 dB	130 dB
<b>Réponse en fréquence (-10dB)</b>	68Hz-20KHz	60Hz-20KHz	54Hz-20KHz	50Hz-20KHz
<b>Réponse en fréquence(-6 dB)</b>	73Hz-19KHz	64Hz-19KHz	57Hz-19KHz	55Hz-19KHz
<b>HF</b>	1" (25mm) driver	1,35" (34mm) driver	1,35" (34mm) driver	1,35" (34mm) driver
<b>LF</b>	8" - 2" V.C (50mm)	10" - 2" V.C (50mm)	12" - 2.5" V.C (65mm)	15" - 2.5" V.C (65mm)
<b>Couverture (H x V)</b>	90° H x 60° V	90° H x 60° V	90° H x 60° V	90° H x 60° V
<b>Fréquence de crossover</b>	2,1 kHz	1,8 kHz	1,8 kHz	1,8 kHz
<b>Classe d'amplification</b>	D + A/B	D + A/B	D	D
<b>Puissance RMS</b>	200 W	200 W	600 W	600 W
<b>Puissance de crête</b>	400 W	400 W	1200 W	1200 W
<b>Refroidissement</b>	Convection	Convection	Ventilateur	Ventilateur
<b>Tension de fonctionnement</b>	110-120V~ 50-60Hz 220-240V~ 50-60Hz	110-120V~ 50-60Hz 220-240V~ 50-60Hz	110-120V~ 50-60Hz 220-240V~ 50-60Hz	110-120V~ 50-60Hz 220-240V~ 50-60Hz
<b>Température ambiante de fonctionnement</b>	-20° +45°	-20° +45°	-20° +45°	-20° +45°
<b>DSP</b>	28/56 bit	28/56 bit	28/56 bit	28/56 bit
<b>Fonctions avancées</b>	Filtres FIR	Filtres FIR	Filtres FIR	Filtres FIR
<b>Conversion AD/DA</b>	24 bit, 48 kHz	24 bit, 48 kHz	24 bit, 48 kHz	24 bit, 48 kHz
<b>Bluetooth®</b>	5.0 (stéréo)	5.0 (stéréo)	5.0 (stéréo)	5.0 (stéréo)

<b>Connecteurs I/O</b>	CH1 : Combo CH2 : XLR-F + jack 6,35mm (1/4") AUX IN : mini-jack 3,5mm LINE OUT : XLR-M	CH1 : Combo CH2 : XLR-F + jack 6,35mm (1/4") AUX IN : mini-jack 3,5mm LINE OUT : XLR-M	CH1 : Combo CH2 : XLR-F + jack 6,35mm (1/4") AUX IN : mini-jack 3,5mm LINE OUT : XLR-M	CH1 : Combo CH2 : XLR-F + jack 6,35mm (1/4") AUX IN : mini-jack 3,5mm LINE OUT : XLR-M
<b>Contrôles/ Commandes</b>	Niveau des canaux Niveau MAIN Sélecteur PRESET Sensibilité canal 1 Sortie LINK/MIX	Niveau des canaux Niveau MAIN Sélecteur PRESET Sensibilité canal 1 Sortie LINK/MIX	Niveau des canaux Niveau MAIN Sélecteur PRESET Sensibilité canal 1 Sortie LINK/MIX	Niveau des canaux Niveau MAIN Sélecteur PRESET Sensibilité canal 1 Sortie LINK/MIX
<b>Fusible</b>	T5A L 250V~ T2,5A L 250V~	T5A L 250V~ T2,5A L 250V	T6,3A L 250V~ T3,15A L 250V~	T6,3A L 250V~ T3,15A L 250V~
<b>Consommation à 1/8 de la puissance (conditions moyennes d'utilisation)</b>	0.6 A (110-120V~) 0.39 A (220-240V~)	0.6 A (110-120V~) 0.39 A (220-240V~)	1.47 A (110-120V~) 0.89 A (220-240V~)	1.47 A (110-120V~) 0.89 A (220-240V~)
<b>Consommation à 1/3 de la puissance (conditions maximales d'utilisation)</b>	1.1 A (110-120V~) 0.85 A (220-240V~)	1.1 A (110-120V~) 0.85 A (220-240V~)	3 A (110-120V~) 1.8 A (220-240V~)	3 A (110-120V~) 1.8 A (220-240V~)
<b>Consommation en stand-by</b>	19 W	19 W	19.2 W	19.2 W
<b>Courant d'appel (inrush)</b>	15,8 A	15,8 A	6,3 A	6,3 A
<b>Matériau caisson</b>	Polypropylène	Polypropylène	Polypropylène	Polypropylène
<b>Dimensions (L x H x P)</b>	250 x 430 x 237 mm (9.8" x 16.9" x 9.3")	310 x 524.5 x 280 mm (12.2" x 20.6" x 11")	365 x 625 x 345 mm (14.4" x 24.6" x 13.6")	430 x 725 x 405 mm (16.9" x 28.5" x 15.9")
<b>Poids</b>	8.5 kg (18.74 lb)	11.3 kg (24.92 lb)	17.9 kg (39.46 lb)	21.6 kg (47.62 lb)
<b>MODÈLE</b>	<b>B 108</b>	<b>B 110</b>	<b>B 112</b>	<b>B 115</b>

### ÍNDICE

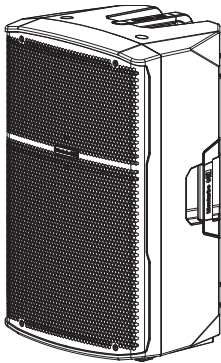
<b>1</b>	CONTENIDO DEL EMBALAJE	42
<b>2</b>	DOTACIONES MECÁNICAS/ACÚSTICAS	43
<b>3</b>	OPCIONES DE CONFIGURACIÓN	43
<b>4</b>	PANEL DE CONTROL	44
<b>5</b>	ALIMENTACIÓN	46
<b>6</b>	CONEXIÓN BLUETOOTH®	47
<b>7</b>	CONFIGURACIÓN RÁPIDA	47
<b>8</b>	ACCESORIOS	48
<b>9</b>	EJEMPLOS DE INSTALACIÓN	48
<b>10</b>	SOLUCIÓN DE PROBLEMAS	49
<b>11</b>	DATOS TÉCNICOS	50

#### **1** CONTENIDO DEL ENVASE

- 1 Altavoz serie B
- 1 Manual de uso - Sección 1
- 1 Manual de uso - Sección 2
- 1 Cable de alimentación específico para la zona geográfica específica de uso

Las advertencias del presente manual se deben tener en cuenta conjuntamente con las del "MANUAL DEL USUARIO - Sección 2".

Gracias por haber comprado un producto Montarbo, empresa italiana al servicio de la música y el sonido profesional desde su fundación en 1962. Los productos Montarbo, originales e innovadores, se han diseñado con la máxima atención por los detalles para durar a lo largo del tiempo. La fiabilidad está al nivel de los estándares de calidad y sensibilidad hacia el impacto medioambiental que caracterizan la empresa.



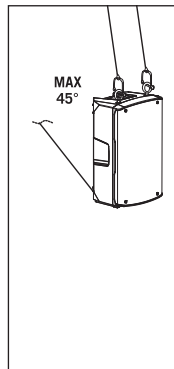
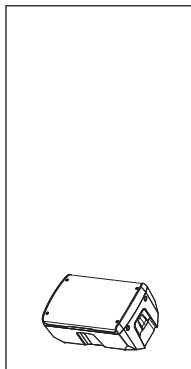
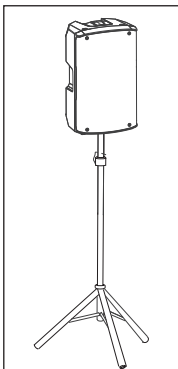
Los altavoces activos de la serie B son versátiles, ergonómicos y portátiles. Adecuados para el uso PA en contextos pequeños y medios, incorporan un mezclador con tres entradas para cualquier tipo de fuente, incluidas las señales Bluetooth® de teléfonos móviles y tabletas. Un DSP con 4 preajustes adapta las prestaciones de sonido a las distintas condiciones de uso.

## 2 DOTACIONES MECÁNICAS/ACÚSTICAS

Los altavoces están equipados con un controlador de compresión para altas frecuencias (1" para el B108, 1,35" para los otros modelos) y un transductor de 8", 10", 12" y 15" para B108, B110, B112 y B115 respectivamente. El diseño mecánico integra 3 manillas y ofrece una brida para su fijación sobre pie. En los modelos B110, B112 y B115 es posible seleccionar la inclinación (0/7,5°). Además, se puede utilizar como monitor de escenario gracias a los dos lados de la caja con una inclinación de 40°.

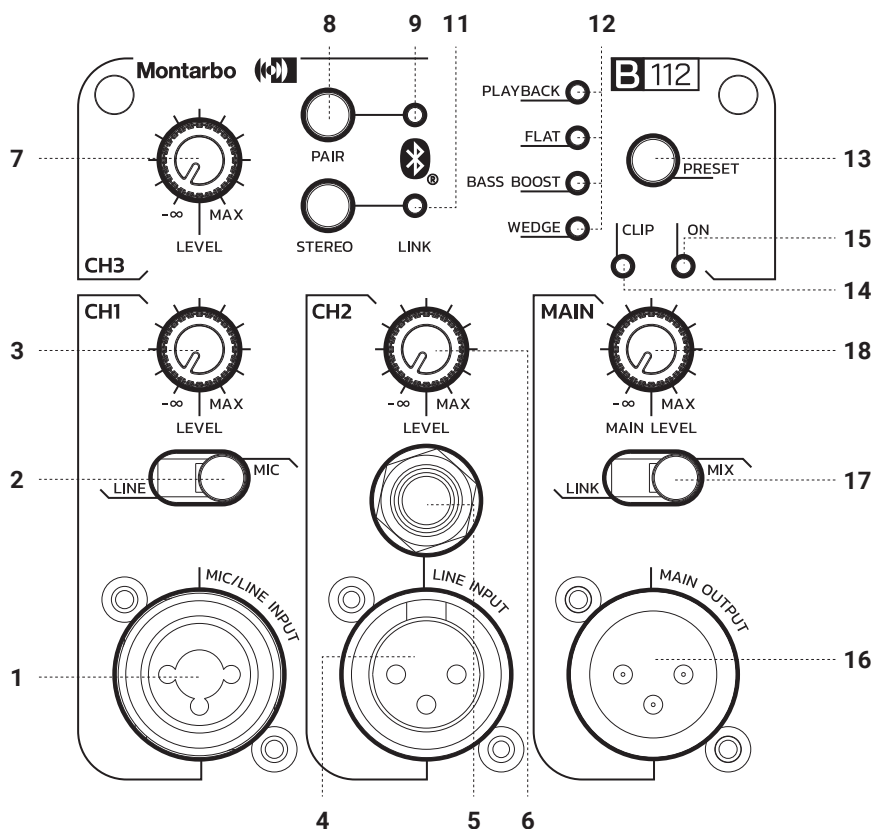
Todos los modelos incluyen, como opcional, funda para garantizar la seguridad durante el transporte y de protección inmediata contra la intemperie.

## 3 OPCIONES DE CONFIGURACIÓN



PARA ULTERIOR INFORMACIÓN  
CONSULTAR EL CAPÍTULO 9

## 4 PANEL DE CONTROL



### 1 MIC/LINE INPUT

Entrada combo XLR/jack de 6,35 mm para señales de micrófono y línea.

### 2 SELECTOR LINE/MIC

Este selector permite regular la sensibilidad de la entrada.

### 3 LEVEL CH1

Este botón regula el nivel del canal 1, gírelo a la derecha para subir el nivel o a la izquierda para bajarlo.

### 4 LINE INPUT

Entrada para señales de nivel línea con conector XLR-F.

### 5 LINE INPUT

Entrada para señales de nivel línea con conector jack de 6,35 mm.



## 6 LEVEL CH2

Este botón regula el nivel del canal 2, gírelo a la derecha para subir el nivel o a la izquierda para bajarlo.

## 7 LEVEL CH3

Este botón regula el nivel del canal 3, gírelo a la derecha para subir el nivel o a la izquierda para bajarlo.

## 8 PAIR

Este botón sirve para sincronizar y conectar teléfonos móviles o tabletas. Para saber cómo, consulte el capítulo 6 CONEXIÓN Bluetooth®.

## 9 LED PAIR

Indicador luminoso de estado de la conexión Bluetooth®. Parpadea durante la sincronización con el dispositivo móvil y se ilumina cuando la conexión está activada.

## 10 AUX INPUT

Entrada no balanceada con toma estéreo de 3,5 mm para la conexión por cable con dispositivos externos (ordenador, teléfono móvil, tableta, etc.).

## 11 LINK

Este led permanece encendido de modo fijo durante el acceso durante la transmisión de sonido.

## 12 PREAJUSTE LED

Estos ledes indican el preajuste PLAYBACK, FLAT, BASS BOOST o WEDGE que está activado. Estos preajustes se optimizan en función de las distintas aplicaciones. PLAYBACK es ideal para escuchar sonido grabado y/o karaoke, FLAT es óptimo para los conciertos, BASS BOOST es perfecto para reproducir sonido caracterizado por frecuencias bajas como, por ejemplo, DJing y música de discoteca y WEDGE sirve para utilizar el producto como monitor de escenario.

## 13 PREAJUSTE

Este selector permite seleccionar el preajuste que mejor se adapta a la aplicación actual.

## 14 LED CLIP

Este led se enciende cuando la señal del altavoz se aproxima a la distorsión. En este caso, reduzca tanto la señal MASTER como la de los canales en uso.

## 15 LED ON

Este led se enciende cuando el altavoz está conectado a la red eléctrica y el interruptor de encendido está en ON.

## 16 LINE OUTPUT

Esta salida XLR-M proporciona una señal equilibrada de nivel línea. Su señal está determinada por el selector correspondiente.

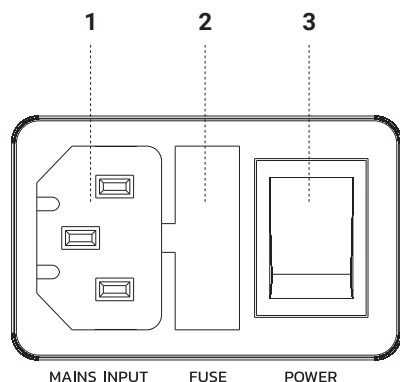
## 17 LINK/MIX

Este selector permite elegir si la señal de salida hacia otro altavoz debe ser la presente en las entradas (LINK) o la mezclada entre los tres canales de entrada y controlada desde MAIN (MIX).

## 18 MAIN LEVEL

Este mando regula el nivel de salida del altavoz activo.

## 5 ALIMENTACIÓN



110-120V~ 50-60Hz 3A (T6,3A L 250V~)
  220-240V~ 50-60Hz 1,8A (T3,15A L 250V~)

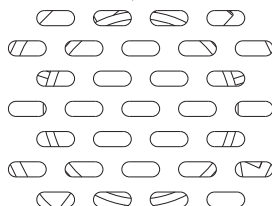
**Internal voltage setup**  
 (Replace fuse with same ratings)  
 (Remplacer le fusible avec le même type)



**"CAUTION"**  
 RISK OF  
 ELECTRICAL  
 SHOCK  
 DO NOT OPEN  
**"ATTENTION"**  
 RISQUE DE  
 CHOCH  
 ELECTRIQUE  
 NE PAS OUVRIR



DO NOT COVER, KEEP IT CLEAN!



MADE IN CHINA



SERIAL N.

**AEB INDUSTRIALE S.R.L.**  
 Via Brodolini, 8  
 Località Crespellano  
 40053 VALSAMOGGIA (BO)  
 ITALY

### 1 MAINS INPUT

Toma IEC de entrada con filtro de red integrado. El aparato se suministra con el cable de alimentación específico para la zona geográfica. Con el altavoz apagado, conecte en esta toma el cable de alimentación eléctrica. Por su seguridad, no desconecte nunca la clavija de tierra.

### 2 FUSE

Fusible de protección.

**ATENCIÓN:** Cambie el fusible únicamente por otro del mismo tipo y con las mismas características.

Si el fusible se vuelve a fundir, contacte con un centro de asistencia autorizado.

### 3 POWER ON/OFF

Interruptor de encendido/apagado del altavoz activo.

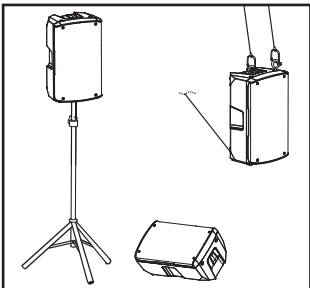
## 6 CONEXIÓN BLUETOOTH®

- Asegúrese de que el dispositivo que desea sincronizar con el difusor esté encendido y listo para comunicar por Bluetooth®. Con el altavoz encendido, pulse el botón PAIR para activar la sincronización Bluetooth®. El led verde específico parpadea.
- Compruebe que en el dispositivo móvil aparezca el nombre del altavoz (por ejemplo B108) entre los dispositivos disponibles.
- Seleccione el modelo de altavoz que desea sincronizar con el dispositivo. El led se ilumina de manera fija para indicar que la conexión se ha establecido con éxito.
- Regule los niveles CH3 y MAIN para ajustar el volumen de reproducción deseado de las canciones elegidas en el dispositivo sincronizado.

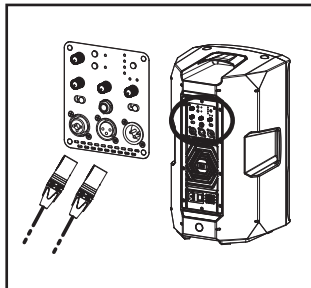
## A UN SEGUNDO ALTAVOZ

- En el primer altavoz, ya sincronizado, mantenga pulsado durante unos segundos la tecla ESTÉREO. El led azul LINK empieza a parpadear.
- Encienda el segundo altavoz y pulse su botón PAIR. El led empieza a parpadear. Al terminar la sincronización, tanto el led LINK del primer altavoz como el led PAIR del segundo altavoz permanecerán encendidos.
- Regule LEVEL CH3 y MAIN del segundo altavoz. La señal proveniente del dispositivo origen se transmite a través de los dos altavoces.

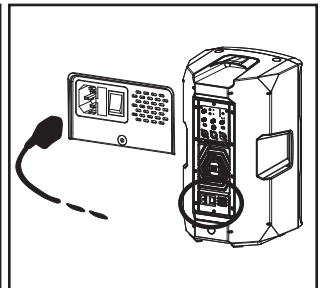
## 7 CONFIGURACIÓN RÁPIDA



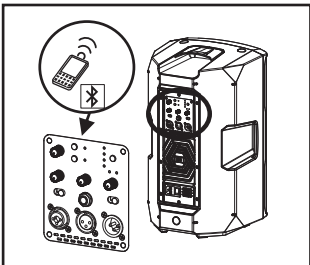
Coloque el altavoz en función de la instalación elegida



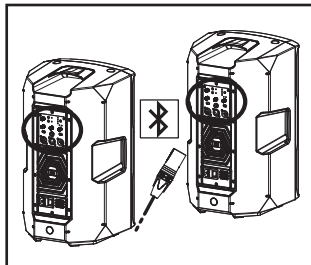
Conecte las fuentes de sonido a las entradas (niveles canales en cero)



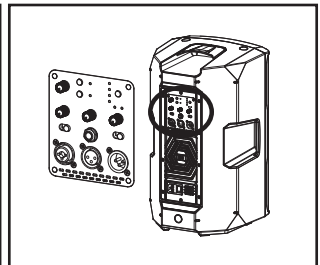
Introduzca el cable de alimentación y encienda el aparato



Encienda y sincronice el Bluetooth®

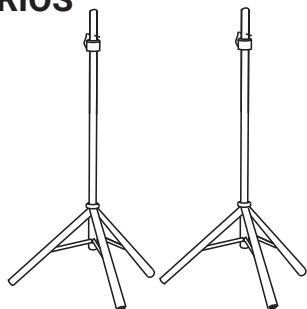


Conecte otros altavoces (por Bluetooth® o por cable)

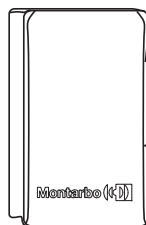


Regule todos los volúmenes según desee

## 8 ACCESORIOS



par de trípodes



CV-B108/B110/B112/B115 funda

## 9 EJEMPLOS DE INSTALACIÓN

La colocación es intuitiva. Para la difusión hacia el público, tanto si está sentado como de pie, se recomienda utilizar trípodes certificados que deberán colocarse sobre una superficie plana y de manera que los cables de alimentación y de señal no puedan pisarse ni estén en tensión, para evitar el riesgo de tropiezo y garantizar la seguridad.

### INSTALACIÓN SOBRE TRÍPODE

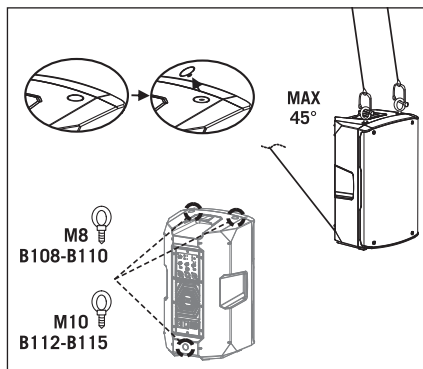
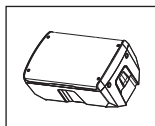
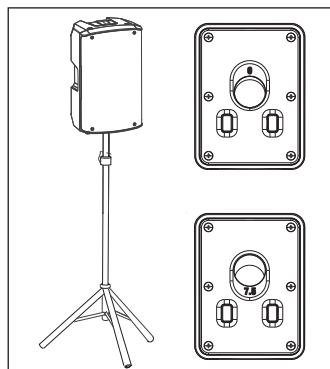
El altavoz se puede instalar sobre un trípode opcional estándar con pie de 35 mm de diámetro. Entre la base del altavoz y el pavimento se admite una altura máxima de 170 cm. Para cualquier otro tipo de uso, se requiere una fijación adicional (no incluida). En los modelos B110, B112 y B115 es posible seleccionar la inclinación (0/7,5°).

### INSTALACIÓN WEDGE

El altavoz se puede colocar como monitor de escenario aprovechando la inclinación de la caja. En este caso, se recomienda seleccionar el preajuste WEDGE en el panel de control.

### INSTALACIÓN CON ARMELLAS

Es posible instalar el altavoz utilizando ganchos eyebolt (armellas). El posicionamiento se ilustra en la figura lateral, donde el eyebolt trasero permite regular el ángulo final (MÁX. 45°).



## 10 SOLUCIÓN DE PROBLEMAS

### El altavoz no se enciende

- Compruebe que el sistema reciba la alimentación eléctrica correcta.
- Compruebe que el cable de alimentación con conector VDE esté bien enchufado.

### El altavoz se enciende pero no emite ningún sonido

- Compruebe que las conexiones a las entradas de los canales audio (CH1, CH2 y/o CH3) sean correctas.
- Compruebe que los cables no estén dañados. Use exclusivamente cables de calidad y en buen estado.
- Compruebe que las fuentes de sonido estén encendidas e indiquen la señal de salida.
- Compruebe la sensibilidad correcta de la entrada del CH1.
- Compruebe la sincronización de la señal Bluetooth®.
- Compruebe el volumen de salida MAIN.

### El altavoz emite un sonido de nivel bajo o distorsionado:

- Ajuste el volumen de las fuentes de manera adecuada para las entradas de la sección mezclador.
- Controle que los cables no estén dañados. Use exclusivamente cables de calidad y en buen estado.
- Controle el nivel de los volúmenes de las entradas y del MAIN.
- Controle la señal de salida del dispositivo Bluetooth® asociado.
- Atenúe el nivel de las entradas MIC, LINE y/o del MAIN.
- Asegúrese de no haber conectado una señal de línea al canal 1 con sensibilidad MIC.

### Ruido de fondo

- Apague la alimentación y desenchufe todos los dispositivos conectados.
- Controle la señal de todas las fuentes para localizar la causa de la anomalía.

## 11 DATOS TÉCNICOS

MODELO	B 108	B 110	B 112	B 115
TIPO	2-vías bass reflex	2-vías bass reflex	2-vías bass reflex	2-vías bass reflex
MAX SPL (@ 1m)	125 dB	126 dB	129 dB	130 dB
Respuesta en frecuencia (- 10 dB)	68Hz-20KHz	60Hz-20KHz	54Hz-20KHz	50Hz-20KHz
Respuesta en frecuencia (- 6 dB)	73Hz-19KHz	64Hz-19KHz	57Hz-19KHz	55Hz-19KHz
HF	1" (25mm) controlador	1.35" (34mm) controlador	1.35" (34mm) controlador	1.35" (34mm) controlador
LF	8" - 2" V.C (50 mm)	10" - 2" V.C (50 mm)	12" - 2.5" V.C (65 mm)	15" - 2.5" V.C (65 mm)
Cobertura (H x V)	90° H x 60° V	90° H x 60° V	90° H x 60° V	90° H x 60° V
Frecuencia de crossover	2,1 kHz	1,8 kHz	1,8 kHz	1,8 kHz
Clase de amplificación	D + A/B	D + A/B	D	D
Potencia RMS	200 W	200 W	600 W	600 W
Potencia de pico	400 W	400 W	1200 W	1200 W
Refrigeración	Convección	Convección	Ventilador	Ventilador
Tensión operativa	110-120V~ 50-60Hz 220-240V~ 50-60Hz	110-120V~ 50-60Hz 220-240V~ 50-60Hz	110-120V~ 50-60Hz 220-240V~ 50-60Hz	110-120V~ 50-60Hz 220-240V~ 50-60Hz
Temperatura ambiente de funcionamiento	-20 °C +45 °C	-20 °C +45 °C	-20 °C +45 °C	-20 °C +45 °C
DSP	28/56 bit	28/56 bit	28/56 bit	28/56 bit
Funciones avanzadas	Filtros FIR	Filtros FIR	Filtros FIR	Filtros FIR
Convertidor AD/DA	24 bit, 48 kHz	24 bit, 48 kHz	24 bit, 48 kHz	24 bit, 48 kHz
Bluetooth®	5.0 (estéreo)	5.0 (estéreo)	5.0 (estéreo)	5.0 (estéreo)

<b>Conectores I/O</b>	CH1: Combo CH2: XLR-F + jack 6,35 mm (1/4") AUX IN: mini-jack 3,5 mm LINE OUT: XLR-M	CH1: Combo CH2: XLR-F + jack 6,35 mm (1/4") AUX IN: mini-jack 3,5 mm LINE OUT: XLR-M	CH1: Combo CH2: XLR-F + jack 6,35 mm (1/4") AUX IN: mini-jack 3,5 mm LINE OUT: XLR-M	CH1: Combo CH2: XLR-F + jack 6,35 mm (1/4") AUX IN: mini-jack 3,5 mm LINE OUT: XLR-M
<b>Controles</b>	Nivel de los canales Nivel MAIN Selector PREAJUSTE Sensibilidad del canal 1 Salida LINK/MIX	Nivel de los canales Nivel MAIN Selector PREAJUSTE Sensibilidad del canal 1 Salida LINK/MIX	Nivel de los canales Nivel MAIN Selector PREAJUSTE Sensibilidad del canal 1 Salida LINK/MIX	Nivel de los canales Nivel MAIN Selector PREAJUSTE Sensibilidad del canal 1 Salida LINK/MIX
<b>Fusible</b>	T5A L 250V~ T2,5A L 250V~	T5A L 250V~ T2,5A L 250V	T6,3A L 250V~ T3,15A L 250V~	T6,3A L 250V~ T3,15A L 250V~
<b>Consumo a 1/8 de la potencia (condiciones medias de uso)</b>	0.6 A (110-120V~) 0.39 A (220-240V~)	0.6 A (110-120V~) 0.39 A (220-240V~)	1.47 A (110-120V~) 0.89 A (220-240V~)	1.47 A (110-120V~) 0.89 A (220-240V~)
<b>Consumo a 1/3 de la potencia (condiciones medias de uso)</b>	1.1 A (110-120V~) 0.85 A (220-240V~)	1.1 A (110-120V~) 0.85 A (220-240V~)	3 A (110-120V~) 1.8 A (220-240V~)	3 A (110-120V~) 1.8 A (220-240V~)
<b>Consumo en stand-by</b>	19 W	19 W	19.2 W	19.2 W
<b>Corriente de arranque</b>	15,8 A	15,8 A	6,3 A	6,3 A
<b>Material de la caja</b>	Polipropileno	Polipropileno	Polipropileno	Polipropileno
<b>Medidas (L x H x A)</b>	250 x 430 x 237 mm (9.8" x 16.9" x 9.3")	310 x 524.5 x 280 mm (12.2" x 20.6" x 11")	365 x 625 x 345 mm (14.4" x 24.6" x 13.6")	430 x 725 x 405 mm (16.9" x 28.5" x 15.9")
<b>Peso</b>	8.5 kg (18.74 lb)	11.3 kg (24.92 lb)	17.9 kg (39.46 lb)	21.6 kg (47.62 lb)
<b>MODELO</b>	<b>B 108</b>	<b>B 110</b>	<b>B 112</b>	<b>B 115</b>

## B SERIES

مستوى القنويات المستوى MAIN مفتاح اختيار PRESET حساسية القناة 1 المخرج LINK/MIX	مستوى القنويات المستوى MAIN مفتاح اختيار PRESET حساسية القناة 1 المخرج LINK/MIX	مستوى القنويات المستوى MAIN مفتاح اختيار PRESET حساسية القناة 1 المخرج LINK/MIX	مستوى القنويات المستوى MAIN مفتاح اختيار PRESET حساسية القناة 1 المخرج LINK/MIX	الفحوصات
T6.3A L - 100-120V~ T3.15A L - 220-250V~	T6.3A L - 100-120V~ T3.15A L - 220-250V~	T5A L 250V~ T2.5A L 250V~	T5A L 250V~ T2.5A L 250V~	المنصهر
1.47 A (110-120V~) 0.89 A (220-240V~)	1.47 A (110-120V~) 0.89 A (220-240V~)	0.6 A (110-120V~) 0.39 A (220-240V~)	0.6 A (110-120V~) 0.39 A (220-240V~)	الاستهلاك عند 1/8 القدرة (متوسط ظروف الاستخدام)
3 A (110-120V~) 1.8 A (220-240V~)	3 A (110-120V~) 1.8 A (220-240V~)	1.1 A (110-120V~) 0.85 A (220-240V~)	1.1 A (110-120V~) 0.85 A (220-240V~)	الاستهلاك عند 1/3 القدرة (ظروف الاستخدام القصوى)
19,2 واط	19,2 واط	19 واط	19 واط	الاستهلاك في وضع الاستعداد
6,3 A	6,3 A	15,8 A	15,8 A	تيار الاندفاع
بولي بروبيلين	بولي بروبيلين	بولي بروبيلين	بولي بروبيلين	مادة الخزانة
405 × 725 × 430 مم "15.9 × "28.5 × "16.9	345 × 625 × 365 مم "13.6 × "24.6 × "14.4	280 × 524,5 × 310 مم "11 × "20.6 × "12.2	237 × 430 × 250 مم "9.3 × "16.9 × "9.8	الأبعاد (طول × ارتفاع × عمق)
21.6 كجم (47.62 رطل)	17.9 كجم (39.46 رطل)	11,3 كجم (24.92 رطل)	8.5 كجم (18.74 رطل)	الوزن
<b>B 115</b>	<b>B 112</b>	<b>B 110</b>	<b>B 108</b>	الطراز



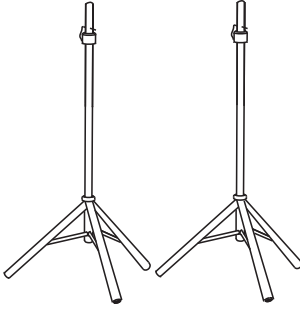
## 11 البيانات الفنية

الطراز	B 108	B 110	B 112	B 115
النوع	عاكس الجهير ثنائي المنفذ	عاكس الجهير ثنائي المنفذ	عاكس الجهير ثنائي المنفذ	عاكس الجهير ثنائي المنفذ
MAX SPL (@1م)	125 ديسيبل	126 ديسيبل	129 ديسيبل	130 ديسيبل
استجابة التردد (10-)	68 – 20000 هرتز	60 – 20000 هرتز	54 – 20000 هرتز	50 – 20000 هرتز
استجابة التردد (6-)	73 – 19000 هرتز	64 – 19000 هرتز	57 – 19000 هرتز	55 – 19000 هرتز
التردد العالي	مشغل 1" (25 مم)	مشغل 1.35" (34مم)	مشغل 1.35" (34مم)	مشغل 1.35" (34مم)
التردد المنخفض	8" - 2" V.C (50mm)	10" - 2" V.C (50mm)	12" - 2.5" V.C (65mm)	15" - 2.5" V.C (65mm)
التغطية (H x V)	60° x 90°	60° x 90°	60° x 90°	60° x 90°
ترددات توزيع الترددات	2,1 كيلو هرتز	1,8 كيلو هرتز	1,8 كيلو هرتز	1,8 كيلو هرتز
قناة التضخيم	D + A/B	D + A/B	D + A/B	D + A/B
القدرة RMS	200 واط	200 واط	600 واط	600 واط
قدرة الذروة	400 واط	400 واط	1200 واط	1200 واط
التبريد	الحمل الحراري	الحمل الحراري	مروحة	مروحة
جهد التشغيل	110-120V~ 50-60Hz 220-240V~ 50-60Hz	110-120V~ 50-60Hz 220-240V~ 50-60Hz	110-120V~ 50-60Hz 220-240V~ 50-60Hz	110-120V~ 50-60Hz 220-240V~ 50-60Hz
حرارة بيئة التشغيل	-20° +45°	-20° +45°	-20° +45°	-20° +45°
DSP	بت 56/28	بت 56/28	بت 56/28	بت 56/28
وظائف متقدمة	مرشحات الاستجابة النبضية المحددة	مرشحات الاستجابة النبضية المحددة	مرشحات الاستجابة النبضية المحددة	مرشحات الاستجابة النبضية المحددة
مغير تيار AD/DA	24 bit / 48 kHz	24 bit / 48 kHz	24 bit / 48 kHz	24 bit / 48 kHz
بلوتوث®	5.0 (صوت مجسم)	5.0 (صوت مجسم)	5.0 (صوت مجسم)	5.0 (صوت مجسم)
الموصلات I/O	CH1: Combo CH2: XLR-F + jack مم 6,35 ("1/4") AUX IN: mini-jack مم 3,5 خط خارج: XLR-M	CH1: Combo CH2: XLR-F + jack مم 6,35 ("1/4") AUX IN: mini-jack مم 3,5 خط خارج: XLR-M	CH1: Combo CH2: XLR-F + jack مم 6,35 ("1/4") AUX IN: mini-jack مم 3,5 خط خارج: XLR-M	CH1: Combo CH2: XLR-F + jack مم 6,35 ("1/4") AUX IN: mini-jack مم 3,5 خط خارج: XLR-M

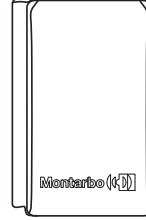
## 10 حل المشكلات

- لا يمكن تشغيل مكبر الصوت  
تأكد من وجود التغذية الكهربائية الصحيحة قبل النظام.  
تأكد من الإدخال الصحيح لكابلات التغذية الكهربائية بالموصل VDE.
- يتم تشغيل مكبر الصوت غير أنه لا يُصدر أي صوت  
تأكد من أن التوصيلات بمدخل القنوات الصوتية (CH1 و/أو CH2 و/أو CH3) صحيحة.  
تأكد من أن الكابلات المستخدمة غير مقطوعة. لا تستخدم إلا كابلات ذات جودة عالية وبحالة جيدة.  
تأكد من أن المصادر الصوتية تعمل وتشير إلى الإشارة الخارجة.  
تأكد من الحساسية الصحيحة لمدخل CH1.  
تأكد من التزامن الصحيحة لإشارة البلوتوث®.  
تأكد من مستوى صوت المخرج MAIN.
- يُصدر مكبر الصوت صوت منخفض المستوى أو مشوه:  
اضبط مستوى صوت المصادر المناسب لمدخل قسم طاولة المزج.  
تأكد من أن الكابلات المستخدمة غير تالفة. لا تستخدم إلا كابلات ذات جودة عالية وبحالة جيدة.  
تحقق من مستوى أصوات المدخل و MAIN.  
افحص الإشارة الخارجة من جهاز البلوتوث® المرتبط.  
قم بتوحيين مستوى المدخل MIC و/أو LINE و/أو MAIN.  
تأكد من أنك لم تقم بتوصيل إشارة خط القناة 1 بحساسية MIC.
- وجود ضوضاء في الخلفية  
أطفئ التغذية الكهربائية وأفصل جميع الأجهزة المتصلة.  
افحص إشارة جميع المصادر من أجل اكتشاف أي منها قد تسبب في المشكلة.

## 8 الملحقات



زوج من الحوامل ثلاثية القوائم



- غطاء CV-B108/B110/B112/B115

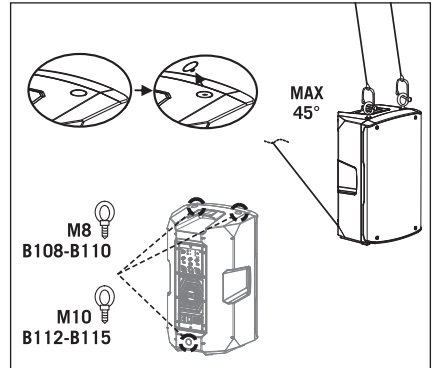
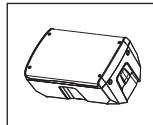
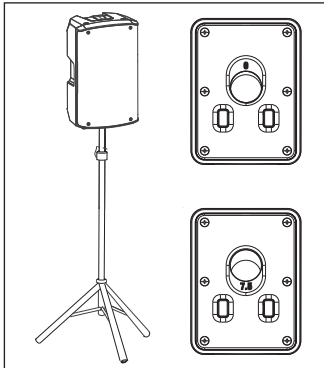
## 9 أمثلة التركيب

التركيب على حامل ثلاثي القوائم  
يمكن تركيب مكبر الصوت على حامل ثلاثي القوائم اختياري التوريد القياسي بعمود بقطر 35 مم. يبلغ أقصى ارتفاع مسموح به بين قاعدة السماعاة والأرضية 170 سم. لأي استخدام آخر، يلزم تثبيت إضافي (لا يتم توريده). في الطرز B110 و B112 و B115 من الممكن اختيار الميل (5°, 0/7).

التركيب على إسفين  
يمكن وضع مكبر الصوت، باستخدام زاوية الخزانة، كسماعة حية. في هذه الحالة، يُنصح بتحديد الاختيار المسبق WEDGE على لوحة التحكم.

التركيب بمسامير الربط  
من الممكن تثبيت السماعاة باستخدام مسامير خاطفة مزودة بعزى (مسامير ربط). يظهر التوضع في الشكل على الجانب، حيث تسمح لك المسامير الخاطفة المزودة بعزى الخلفية بضبط الزاوية النهائية (على الأقصى 45°).

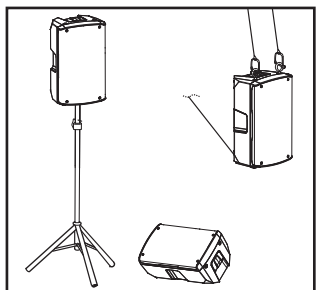
تحديد الوضع بديهي. من أجل نشر الصوت نحو جمهور جالس أو مترجل، نوصي باستخدام جوامل معتمدة، توضع على سطح مستوي ومع وضع كابلات الطاقة والإشارة بطريقة لا يمكن دهسها ولا شدّها ولا أن تسبب سبباً لتعثر الأرجل أو ضعف الأمان.



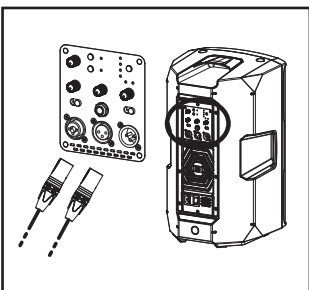
## 6 التوصيل بالبلوتوث®

- تأكد من مما إذا كان الجهاز المطلوب مزامنته بمكبر الصوت في وضع التشغيل وجاهز للتوصيل عبر البلوتوث®.
- ومكبر الصوت في وضع التشغيل، اضغط على المفتاح PAIR من أجل تنشيط مزامنة البلوتوث®. يومض مصباح الليد الخاص به.
- تحقق على الجهاز المحمول من ان اسم مكبر الصوت (مثل B108) يتوافق مع الأجهزة المتاحة.
- اختر طراز مكبر الصوت من أجل مزامنة الجهاز. يتم الإشارة إلى التوصيل المثالي بواسطة الليد الذي يظل مضيئاً.
- اضبط المستويين CH3 و MAIN من أجل الحصول على مستوى الصوت المرغوب به لتشغيل الأغاني المختارة في الجهاز المتزامن.
- مكبر صوت ثان**
- على مكبر الصوت الأول، الذي تمت مزامنته بالفعل، استمر في الضغط على زر STEREO لبضع ثوان. يبدأ الليد الأزرق LINK في الوميض.
- قم بتشغيل مكبر الصوت الثاني واضغط على المفتاح PAIR، والذي يبدأ الليد الخاص به في الوميض.
- عند تنفيذ المزامنة يظل كل من الليد LINK الخاص بمكبر الصوت الأول والليد PAIR الخاص بمكبر الصوت الثاني مضيئين.
- اضبط LEVEL CH3 و MAIN الخاصين بمكبر الصوت الثاني؛ الإشارة الواردة من الجهاز المصدر تكون صادرة من كلا مكبري الصوت.

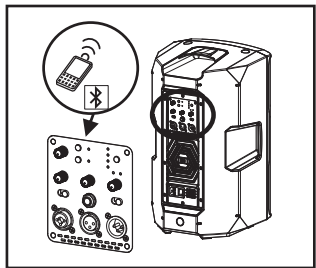
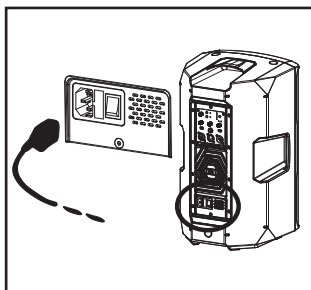
## 7 التثبيت السريع



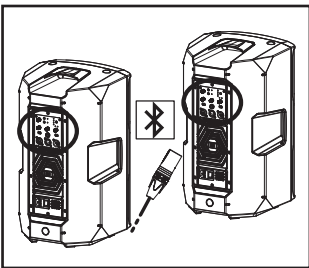
- قم بتوصيل المصادر الصوتية بالداخل - ضع مكبر الصوت وفقاً للتثبيت المختار (مستويات القنوات على صفر)



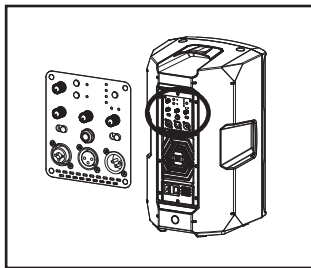
- أدخل كابل التغذية الكهربائية وقم بالتشغيل



- قم بالتشغيل ومزامنة البلوتوث®



- قم بتوصيل مكبرات صوت إضافية (عبر البلوتوث® أو عبر كابلات)



- اضبط جميع مستويات الصوت على النحو المرغوب به



### LEVEL CH2 6

ينظم هذا المقبض مستوى القناة 2، أدره نحو اليمين من أجل رفع المستوى، نحو اليسار من أجل تخفيضه.

### LEVEL CH3 7

ينظم هذا المقبض مستوى القناة 3، أدره نحو اليمين من أجل رفع المستوى، نحو اليسار من أجل تخفيضه.

### PAIR 8

يستخدم هذا المفتاح من أجل مزامنة وتوصيل الهواتف الخليوية أو الأجهزة اللوحية. بشأن هذا الإجراء اطلع على الفصل 2.5 للتوصيل بالبلوتوث®.

### LED PAIR 9

مؤشر ضوئي عن حالة التوصيل بالبلوتوث®. إنه يومض أثناء المزامنة مع جهاز محمول، ويكون مضيئاً مع التوصيل النشط.

### AUX INPUT 10

مدخل غير متوازن مع مقبس صوت مجسم مقاس 3,5 مم للتوصيل عبر كابل مع الأجهزة الخارجية (الكمبيوتر الشخصي، الهاتف الذكي، الجهاز اللوحي، الخ).

### LINK 11

يبقى هذا الليد مضيئاً بشكل ثابت أثناء البث الصوتي.

### PRESET LED 12

تشير مصابيح الليد هذه إلى أي إعداد مسبق نشط من بين FLAT و PLAYBACK و BASS BOOST و WEDGE. تم تحسين هذه الإعدادات المسبقة من أجل التطبيقات المختلفة. يعتبر PLAYBACK مثالي للاستماع إلى الصوت المسجل و/أو الكاريوكي، FLAT ممتاز للحفلات الموسيقية، BASS BOOST مثالي لإعادة إنتاج الصوت الغني بالترددات المنخفضة، مثل DJing و موسيقى الديسكو، بينما يتم استخدام WEDGE للاستخدام كسماعة للمسرح.

### PRESET 13

يسمح هذا المحدد باختيار من بين أربعة إعدادات مسبقة أيهم مثالي من أجل التطبيق الحالي.

### LED CLIP 14

يضيء هذا الليد عندما تكون إشارة مكبر الصوت قريبة من التشوه. في هذه الحالة قم بتخفيض كل من الإشارة الرئيسية MAIN وإشارة القنوات النشطة.

### LED ON 15

يضيء مؤشر الليد هذا عندما يكون مكبر الصوت متصلاً بالشبكة الكهربائية ويكون مفتاح التشغيل على وضع التشغيل ON.

### LINE OUTPUT 16

يوفر هذا المخرج XLR-M إشارة متوازنة من مستوى الخط، يتم تحديد إشارة بواسطة مفتاح الاختيار الخاص به.

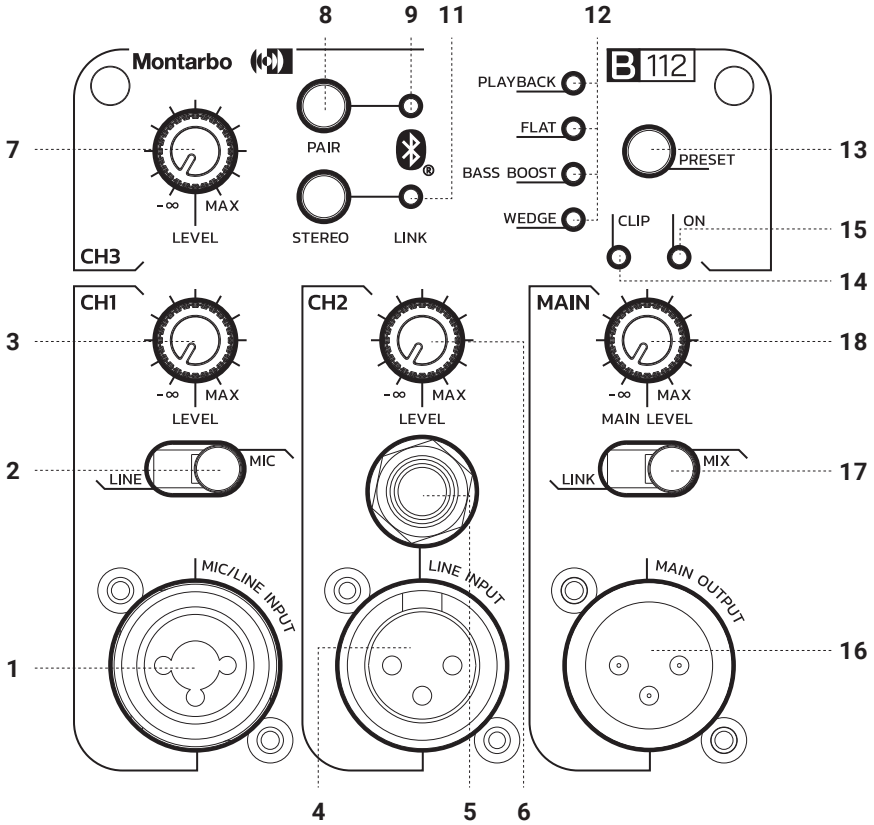
### LINK/MIX 17

بواسطة مفتاح الاختيار هذا يمكنكم الاختيار ما إذا كانت الإشارة في المخرج نحو مكبر صوت آخر يجب أن تكون تلك الموجودة في المداخل (LINK) أو تلك المختلطة بين قنوات المدخل الثلاث والتي يتم التحكم فيها من الإشارة الرئيسية (MAIN MIX).

### MAIN LEVEL 18

ينظم هذا المقبض مستوى المخرج الخاص بمكبر الصوت النشط.

## 4 لوحة التحكم



**MIC/LINE INPUT 1**  
مدخل مجموعة XLR/jack من 6,35 مم للإشارات الميكروفونية والخط.

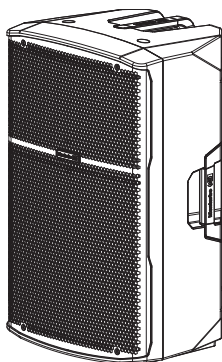
**2 مفتاح اختيار LINE/MIC**  
باستخدام مفتاح الاختيار هذا، يمكنك ضبط حساسية المدخل.

**3 LEVEL CH1**  
ينظم هذا المقبض مستوى القناة 1، أدناه نحو اليمين من أجل رفع المستوى، نحو اليسار من أجل تخفيضه.

**4 LINE INPUT**  
مدخل إشارات مستوى الخط مع الموصل XLR-F.

**5 LINE INPUT**  
مدخل إشارات مستوى الخط مع الموصل jack مقاس 6,35 مم.

نشكركم على شراء منتج **Montarbo**, الشركة الإيطالية التي تأسست في عام 1962، والتي تضع نفسها دائماً في خدمة الموسيقى والصوتيات المهنية. منتجات **Montarbo**، أصلية ورائدة، وتم تصميمها بأقصى عناية بالتفاصيل والمتانة مع مرور الوقت. تتماشى الموثوقية مع معايير الجودة العالية والحساسية للتأثير البيئي وهو ما يميز الشركة.



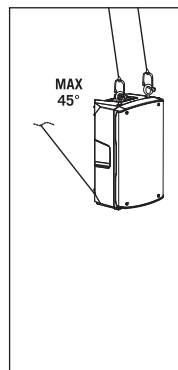
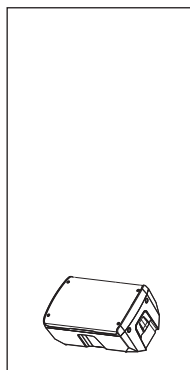
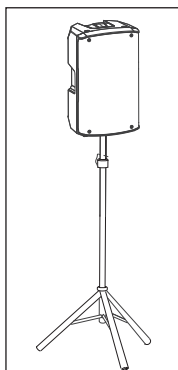
مكبرات الصوت النشطة من السلسلة ب متعددة الاستخدامات ومريحة ومحمولة. إنها مناسبة لاستخدام PA في السياقات الصغيرة والمتوسطة، إنها مجهزة بطاولة مزج بثلاثة مداخل لجميع أنواع المصادر، بما في ذلك الإشارات عبر البلوتوث® من الأجهزة مثل الهواتف الذكية والأجهزة اللوحية. يعمل DSP مع 4 إعدادات مسبقة على تكيف الأداء الصوتي مع ظروف الاستخدام المختلفة.

### 2 التجهيزات الميكانيكية/السمعية

مكبرات الصوت مزودة بمشغل ضغط للترددات العالية (1" من أجل B8 و B1,35، للطرز الأخرى) ومحول طاقة 8" و 10" و 12" و 15" على التوالي من أجل B108 و B110 و B112 و B115. التصميم الميكانيكي الذي يشمل 3 مقابض، بالإضافة إلى فلنجة من أجل التثبيت على عمود. في الطرز B110 و B112 و B115 من الممكن اختيار الميل (5°, 0/7). بالإضافة إلى ذلك، يسمح جانبان من الخزانات بميل بزوايا 40° للاستخدام كسماعة للمسرح. وأخيراً، يتوفر لكل طراز، كملحقات اختيارية، أغطية للنقل الآمن والحماية السريعة من الطقس السيئ.

### 3 خيارات الإعداد

لمزيد من المعلومات راجع الفصل 9





## الفهرس

1	1 محتويات العبوة
2	2 التجهيزات الميكانيكية/السمعية
2	3 خيارات الإعداد
3	4 لوحة التحكم
5	5 التغذية
6	6 التوصيل بالبلوتوث®
6	7 التثبيت السريع
7	8 الملحقات
7	9 أمثلة التركيب
8	10 حل المشكلات
9	11 البيانات الفنية

## 1 محتويات العبوة

- 1 × مكبر صوت من السلسلة ب
- 1 × دليل الاستخدام - القسم 1
- 1 × دليل الاستخدام - القسم 2
- 1 × كابل التغذية النوعي لمنطقة الاستخدام الخاصة بكم

يجب الالتزام بالتحذيرات الموجودة في هذا الدليل مع تلك الموجودة في "دليل الاستخدام - القسم 2"

# B SERIES

## EMI CLASSIFICATION

According to the standards EN 55032 and 55035 this is a Class B equipment, designed and suitable to operate in residential environments.

## FCC AND IC CERTIFICATION

FCC ID: 2ADDV-B110 (Bluetooth® transmitter)

FCC ID: 2ADDV-B115 (Bluetooth® transmitter)

IC: 12207A-B110 (Bluetooth® transmitter)

IC: 12207A-B115 (Bluetooth® transmitter)

## NOTICE

### For USA Market:

This equipment has been tested and found to comply with the limits for a Class B digital device, pursuant to part 15 of the FCC Rules. These limits are designed to provide reasonable protection against harmful interference in a residential installation. This equipment generates, uses and can radiate radio frequency energy and, if not installed and used in accordance with the instructions, may cause harmful interference to radio communications. However, there is no guarantee that interference will not occur in a particular installation. If this equipment does cause harmful interference to radio or television reception, which can be determined by turning the equipment off and on, the user is encouraged to try to correct the interference by one or more of the following measures:

- Reorient or relocate the receiving antenna.
- Increase the separation between the equipment and receiver.
- Connect the equipment into an outlet on a circuit different from that to which the receiver is connected.
- Consult the dealer or an experienced radio/TV technician for help.

Changes or modifications not expressly approved by the party responsible for compliance could void the user's authority to operate the equipment.

## FCC Radiation Exposure Statement

This equipment complies with FCC radiation exposure limits set forth for an uncontrolled environment. This equipment should be installed and operated with minimum distance 20cm between the radiator & your body.

## For CANADA market

### IC approvals / Autorisations IC

Innovation, Science and Economic Development Canada ICES-003 Compliance Label:

CAN ICES-3 (B)/NMB-3(B) ITE Compliant

Étiquette de conformité à la norme ICES-003 d'Innovation, Sciences et Développement économique Canada :

Équipement de technologie de l'information (ETI) conforme à la norme CAN ICES-3 (B)/NMB-3(B)

## IC WARNING

This device contains license-exempt transmitter(s)/receiver(s) that comply with Innovation, Science and Economic Development Canada's license-exempt RSS(s). Operation is subject to the following two conditions:

- (1) This device may not cause interference.
  - (2) This device must accept any interference, including interference that may cause undesired operation of the device.
- Le présent appareil est conforme aux CNR d'Industrie Canada applicables aux appareils radio exempts de licence. L'exploitation est autorisée aux deux conditions suivantes:
- (1) l'appareil ne doit pas produire de brouillage, et
  - (2) l'utilisateur de l'appareil doit accepter tout brouillage radioélectrique subi, même si le brouillage est susceptible d'en compromettre le fonctionnement.

RED CERTIFICATION Hereby, AEB Industriale declares that B Series loudspeaker is in compliance with Directive 2014/53/EU, in reference to the following harmonized standards:

Health & Safety EN 62479 / EN 62368-1+A11

EMC EN 301 489-1 V2.2.1, EN 301 489-17 V3.2.0

Spectrum EN 300 328 V2.2.2

## SIMPLIFIED EU DECLARATION OF CONFORMITY

The full text of the EU declaration of conformity is available at the following internet address:

<https://www.montarbo.com/downloads/>



Montarbo® 

Attenersi a tutte le prescrizioni contenute in questo manuale (sezione 1 e 2). Non utilizzare mai le maniglie per appendere i diffusori. Utilizzare solo accessori certificati e personale qualificato.

Le caratteristiche, le specifiche e l'aspetto dei prodotti sono soggetti a possibili cambiamenti senza preavviso. AEB Industriale S.R.L. si riserva il diritto di apportare cambiamenti o miglioramenti senza assumersi l'obbligo di cambiare o migliorare anche i prodotti precedentemente realizzati.

Il marchio e logo Bluetooth® sono depositati e proprietà di Bluetooth® SIG, Inc. ed ogni utilizzo di tali marchi da parte di AEB Industriale S.R.L. è sotto licenza. Gli altri marchi e nomi commerciali sono quelli dei rispettivi proprietari.

Please follow all the regulations described in this manual (section 1 and 2). Don't use the handles to hang the speakers. Use certified accessories only and trained personell.

Product features, specifications and appearance are subject to changes without prior notice. AEB Industriale S.R.L. reserve the right to make changes or improvements in design or manufacture without any obligation to incorporate such changes or improvements in previously manufactured products.

The Bluetooth® word mark and logos are registered trademarks owned by Bluetooth® SIG, Inc. and any use of such marks by AEB Industriale S.R.L. SRL is under license. Other Trademarks and trade names are those of their respective owner.

Beachten Sie alle Anweisungen in dieser Anleitung (Abschnitt 1 und 2). Hängen Sie die Lautsprecher niemals an den Griffen auf. Verwenden Sie ausschließlich zertifiziertes Zubehör und Fachpersonal.

Eigenschaften, Spezifikationen und Optik der Produkte können ohne Vorankündigung geändert werden. AEB Industriale S.R.L. behalten sich Änderungen oder Verbesserungen vor und sind in einem solchen Fall nicht verpflichtet, auch frühere Produktmodelle ändern oder verbessern zu müssen.

Die Marke und das Logo Bluetooth® sind eingetragen und Eigentum von Bluetooth® SIG, Inc. Die Verwendung dieser Marken seitens AEB Industriale S.R.L. erfolgt unter Lizenz. Die anderen Marken und Handelsbezeichnungen sind Eigentum der jeweiligen Inhaber.

Suivez toutes les instructions contenues dans ce manuel (sections 1 et 2). N'utilisez jamais les poignées pour suspendre les enceintes. Utilisez uniquement des accessoires certifiés et un personnel qualifié.

Les caractéristiques, les spécifications et l'apparence des produits sont susceptibles d'être modifiées sans préavis. AEB Industriale S.R.L. se réserve le droit d'apporter des modifications ou des améliorations sans obligation de modifier ou d'améliorer les produits précédemment fabriqués.

La marque et le logo Bluetooth® sont déposés et propriété de Bluetooth® SIG, Inc. , et chaque utilisation de ces marques par AEB Industriale S.R.L. est sous licence. Les autres marques et noms commerciaux appartiennent à leurs propriétaires respectifs.

Respete todas las instrucciones contenidas en este manual (sección 1 y 2). No utilice nunca las manillas para colgar los altavoces. Utilice solo accesorios certificados y trabaje solo con personal cualificado.

Las características, las especificaciones y el aspecto de los productos pueden sufrir modificaciones sin aviso previo. AEB industriale se reserva el derecho a efectuar las modificaciones y mejoras que consideren necesarias sin obligación de cambiar ni mejorar los productos fabricados previamente.

Marca y logo Bluetooth® depositados y de propiedad de Bluetooth® SIG, Inc. . El uso de dichas marcas por parte de AEB Industriale S.R.L. está protegido por licencia. Las otras marcas y nombres comerciales son los de sus respectivos propietarios.

التزم بكافة الاشتراطات الواردة في هذا الدليل (الفصل 1 و 2).  
لا تستخدم أبداً المقابض من أجل تعليق مكبرات الصوت.  
لا تستخدم إلا الملحقات المعتمدة والعمالة المؤهلة.

تخضع مواصفات المنتجات وخصائصها ومظهرها إلى تغييرات محتملة بدون سابق إنذار. تحتفظ شركة AEB Industriale S.R.L. بالحق في إدخال التغييرات أو التحسينات دون الإلزام بتغيير أو تحسين أيضاً المنتجات المنفذة سابقاً.

العلامة التجارية وشعار Bluetooth® محفوظان ويعتبران ملكية لشركة Bluetooth® SIG, Inc. وأي استخدام لهذه العلامات التجارية من قبل AEB Industriale S.R.L. يخضع لترخيص. تخضع العلامات والأسماء التجارية الأخرى لملكية المالك ذوي الصلة.



**A.E.B. Industriale S.R.L**

Via Brodolini, 8 - Località Crespellano  
40053 Valsamoggia - Bologna (ITALIA)  
Tel +39 051 969870 - Fax +39 051 969725  
[www.montarbo.com](http://www.montarbo.com)